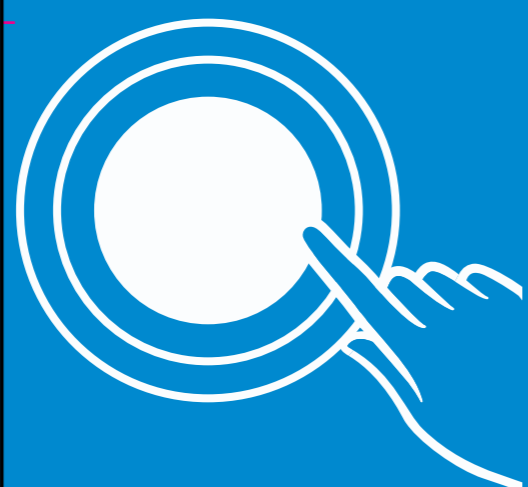
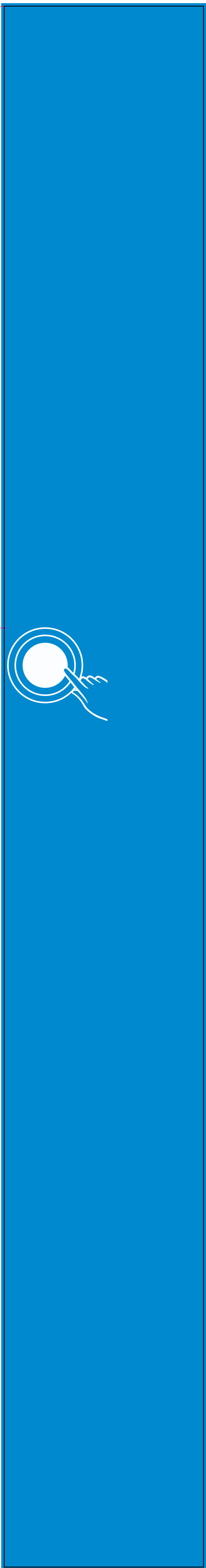


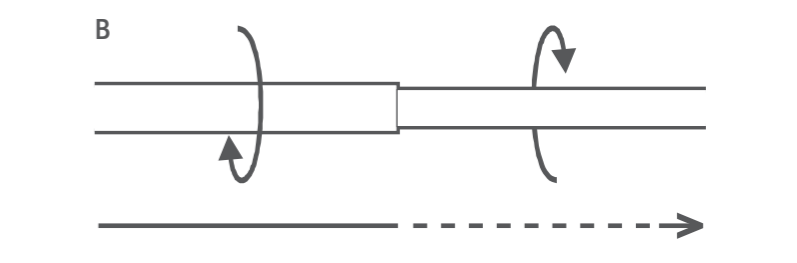
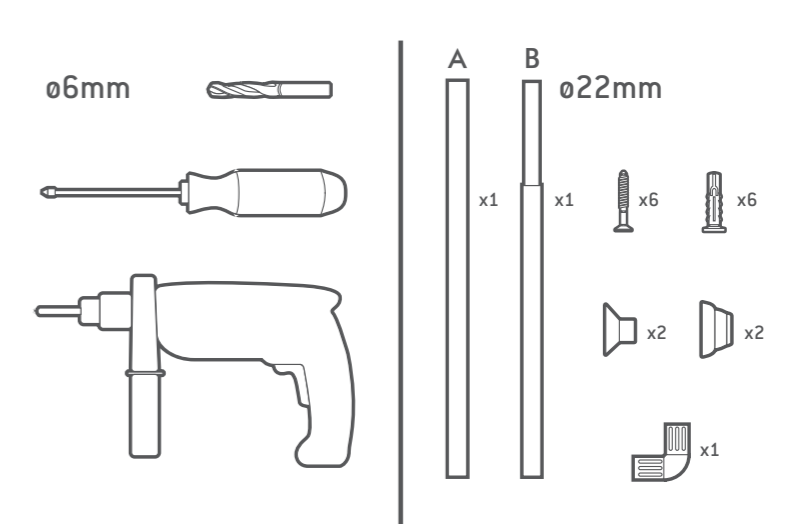
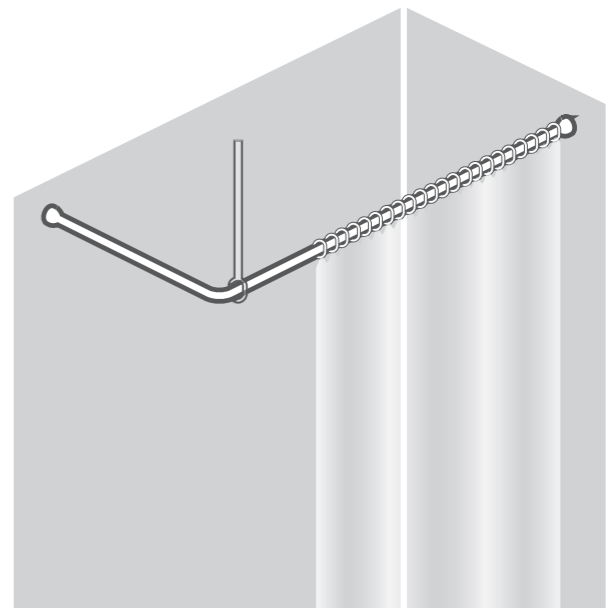
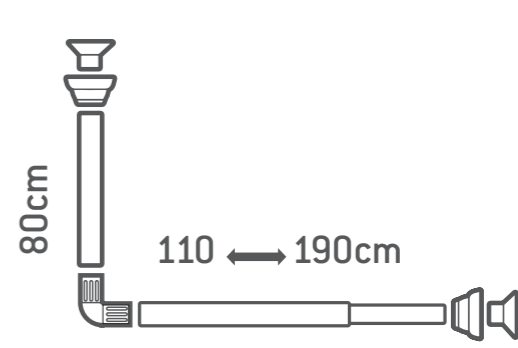
415MM



1042



- FR** BARRE DE DOUCHE D'ANGLE POUR BAIGNOIRE.
Aluminium - résistant à la corrosion. Barre de douche d'angle pour baignoire de 80 cm de large et d'une longueur comprise entre 110 et 190 cm. Réglage de la barre extensible par action visser/dévisser. (voir schéma de montage). Pour un maintien optimal de la barre : un support plafond est vendu séparément. *Garantie de 2 ans.
- ES** BARRA PARA CORTINA DE DUCHA ANGULAR PARA BAÑERA.
Aluminio resistente a la corrosión. Barra para cortina de ducha angular para bañeras de 80 cm de anchura y una longitud de entre 110 y 190 cm. Para ajustar la barra extensible, gírela hasta que quede fija. Proceda siguiendo el esquema adjunto de montaje. Para garantizar una sujeción óptima, se puede utilizar un soporte de techo (se vende por separado). *Garantía de 2 años.
- PT** VARÃO DE DUCHE EM ÂNGULO PARA BANHEIRA.
Alumínio - resistente à corrosão. Para banheiras com 80cm de largura e um comprimento entre 110 e 190 cm. Regulação do varão extensível através de um movimento de enroscar ou desenroscar (ver esquema de montagem). Para uma melhor sustentação do varão dispomos de um suporte para tecto, vendido separadamente. *Garantia de 2 anos.
- IT** REGGITENDA ANGOLARE PER VASCA.
Alluminio - resistente alla corrosione. Reggitemda angolare per vasca da 80 cm di larghezza e di lunghezza compresa fra 110 e 190 cm. Regolazione del reggitemda estensibile: avvitare/svitare (vedere istruzioni di montaggio). Per una tenuta ottimale del reggitemda: supporto al soffitto venduto separatamente. *Garanzia 2 anni.
- EL** ΓΩΝΙΑΚΗ ΒΕΡΤΑ ΚΟΥΡΤΙΝΑΣ ΓΙΑ ΜΠΑΝΙΕΡΑ.
Αλουμίνιο - ανθεκτικό στη διάβρωση. Γωνιακή βέργα κορτινής για μπανιέρα πλάτους 80 cm και μήκους 110-190 cm. Ρύθμιση του μήκους της βέργας με βίδωμα/εξβίδωμα (βλέπε διάγραμμα συναρμολόγησης). Για άριστη συγκράτηση της βέργας στηρίξιμα οροφής που πωλείται ξεχωριστά. *Εγγύηση 2 ετών.
- PL** NARÓZNY DRAŻEK PRYSZNICOWY DO WANNY.
Aluminiowy - odporny na korozję. Do wanny o szerokości 80 cm i długości między 110 i 190 cm. Regulacja długości przez wkręcanie / odkręcanie (patrz schemat montażu). Optymalne mocowanie drążka: wspornik sufitowy jest sprzedawany oddzielnie. *2 lat gwarancji.
- RU** УГЛОВАЯ ДУШЕВАЯ СТОЙКА ДЛЯ ВАННЫ.
Алюминий - устойчивость к коррозии. Угловая душевая стойка для ванны шириной 80 см и длиной от 110 до 190 см. Регулировка раздвижной стойки производится путем завинчивания / отвинчивания болтов (см. схему сборки). Для оптимального поддержания стойки: отдельно продается потолочный кронштейн. *Гарантия 2 лет.
- UA** КАРНИЗ ДЛЯ ВАННИ.
Алюміній - стійкість до корозії. Кутювий карниз для ванної шириною 80 см та довжиною від 110 до 190 см. Регулювання розсунутого карнізу відбувається за допомогою закручування / відкручування болтів (див. схему складання). Для оптимального підтримування карнізу: окремо продася стельовий кронштейн. *Гарантія 2 років.
- RO** BARĂ DE DUȘ PENTRU CADĂ DE COȘI.
Aluminiu - rezistent la coroziune. Bară de duș de colț pentru cadă lată de 80 cm și o lungime între 110 și 190 cm. Reglaj al barei extensibile prin acțiune de însurubare/desurubare (vezi schema de montaj). Pentru o susținere optimă a barei: un suport de plafon este vândut separat. *Garantje 2 ani.
- EN** CORNER SHOWER ROD FOR BATH.
Aluminium - corrosion-free. For 80 cm wide bath between 110 and 190 cm long. Extendable rod adjusted by screwing/unscrewing (see installation diagrams). To provide the best support for the rod: a ceiling support is sold separately. *2 year warranty.



- 1**
 - Insertable
 - Screwdriver
 - Components adjust.
 - Possibility of adjusting the bar
 - Adjustable bar length
 - Réglage de la douche
 - Réglage de la longueur
 - Réglage de la barre
 - Réglage de la longueur
- 2**
- 3**
 - Support plafond conseillé. Non inclus.
 - Se aconseja la utilización de un soporte al techo (no incluido).
 - Support de teta recomandabil. Nu este inclus.
 - Se porta al tecto se vende por separado.
 - Забезпечити стелю кронштейном, його не включаємо.
 - Supportul plafon recomandabil. Nu este inclus.
 - Recommended ceiling attachment, not included.

ADEO Services
 133 rue Sadi Carnot - CS 00001
 59780 ROCHOUX - FRANCE
 ТОВ «Львів Металс Україна»
 вул. Плотарна 17А, м. Київ, 04201, Україна
 MADE IN P.R.C.

133x1042mm

133X1042MM



25

111

25



207

