

INSTRUKCJA MONTAŻU

Domek 1760x2250x1530
280300A007



Wprowadzenie:

Przed rozpoczęciem budowy domku narzędziowego, należy uważnie przeczytać poniższą instrukcję montażu. Domek narzędziowy został wykonany wyłącznie z sosny. Proszę uważać, że drzewo jest naturalnym materiałem, które pracuje. Specyfika drewna, jako materiału może spowodować zmiany, których nie można uniknąć:

- wypadanie sęków po wyschnięciu;
- małe pęknięcia,
- kurczenie się drewna;
- zabarwienie drewna;
- wycieki żywicy;

Aby drewno zachowało swoje właściwości oraz żywotność, powinno być odpowiednio konserwowane. Jeżeli mieliłybyście Państwo jakieś pytania, prosimy o kontakt z przedstawicielem. Pojawiające się w drewnie ubytki można wypełnić małymi kawałkami drewna lub korka.

Przed rozpoczęciem budowy proszę sprawdzić czy wszystkie znajdujące się na liście elementy znajdują się w paczkach. Firma STELMET nie ponosi kosztów związanych z montażem domku.

Środki ostrożności:

Proszę przeczytać uważnie instrukcję bezpieczeństwa opisaną poniżej. Poniższa instrukcja powinna Państwa uchronić przed wszelkimi zagrożeniami, szkodami, ranami którym mogliby Państwo ulec podczas montażu.

Proszę używać do montażu tylko, profesjonalnych narzędzi i urządzeń. Przy użyciu w/w narzędzi i sprzętu, trzeba przestrzegać instrukcji obsługi.

Domku narzędziowego wraz z jego elementami używacie Państwo na własną odpowiedzialność.

Montaż domku narzędziowego może być przeprowadzony przez osoby, które posiadają wiedzę oraz umiejętności techniczne.

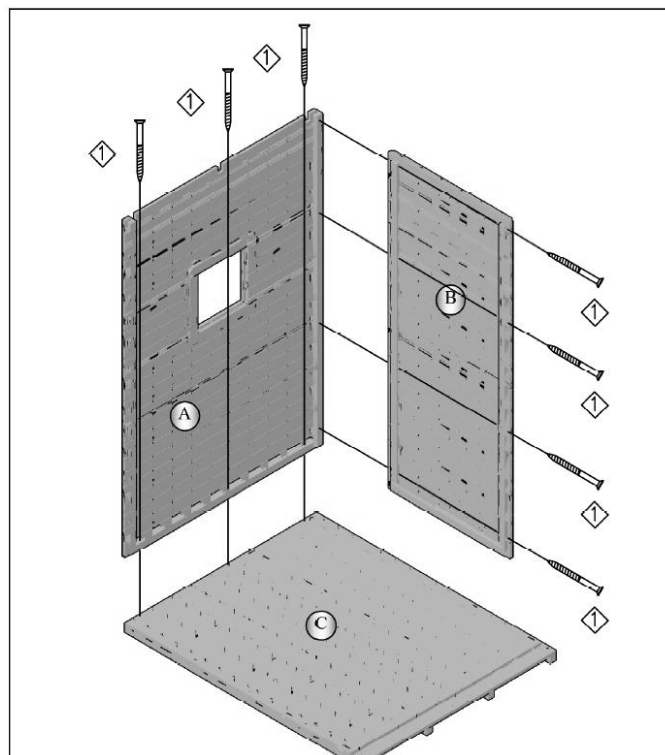
Podczas montażu proszę przestrzegać zasad bezpieczeństwa .

Montaż domku narzędziowego powinien być przeprowadzony zgodnie z instrukcją montażu przy zachowaniu wszelkich środków ostrożności.

Podstawowe przygotowanie:

Przed rozpoczęciem montażu proszę odpowiednio przygotować podłoże. Podłoże powinno być umocnione oraz wypoziomowane co ułatwi montaż oraz pozwoli uniknąć późniejszej deformacji konstrukcji.

1. Ściany boczne i tylne.

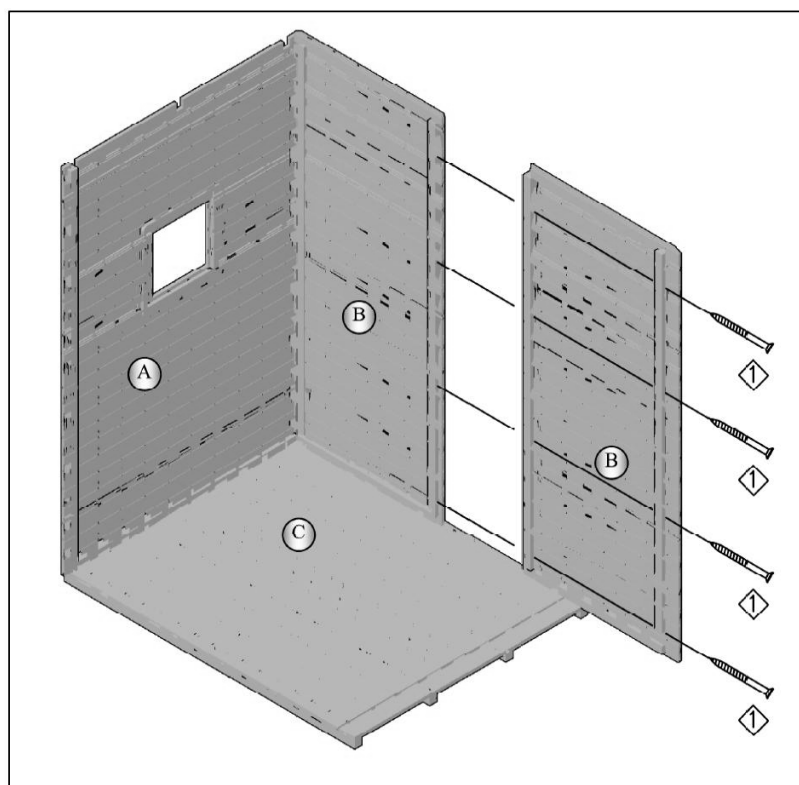


Moduły ścian montowane są za pomocą wkrętów (5x60). Rozpocznij montaż od ustawienia modułu ściany tylnej oraz bocznej na krawędzi podłogi. Odpowiednio ustawiona ściana tylna licuje się z krawędzią podłogi i jest ustawiona prostopadłe do długości desek podłogi.

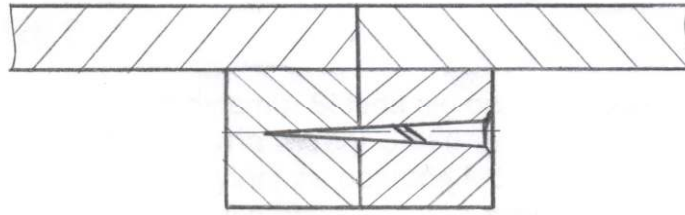
Uwaga!!!

Pamiętaj, żeby deska ściany bocznej wystawała na zewnątrz (poza obrys podłogi).

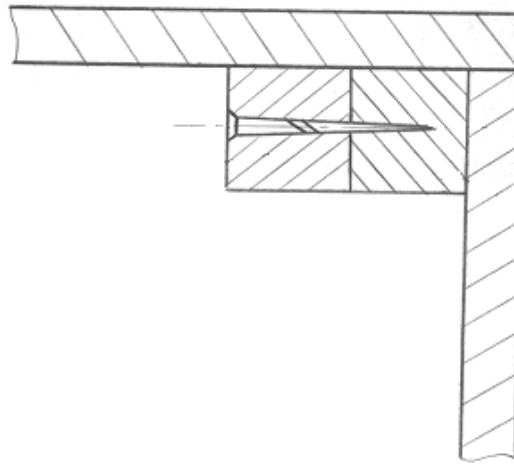
Następnie zamontuj drugi moduł ściany tylnej.



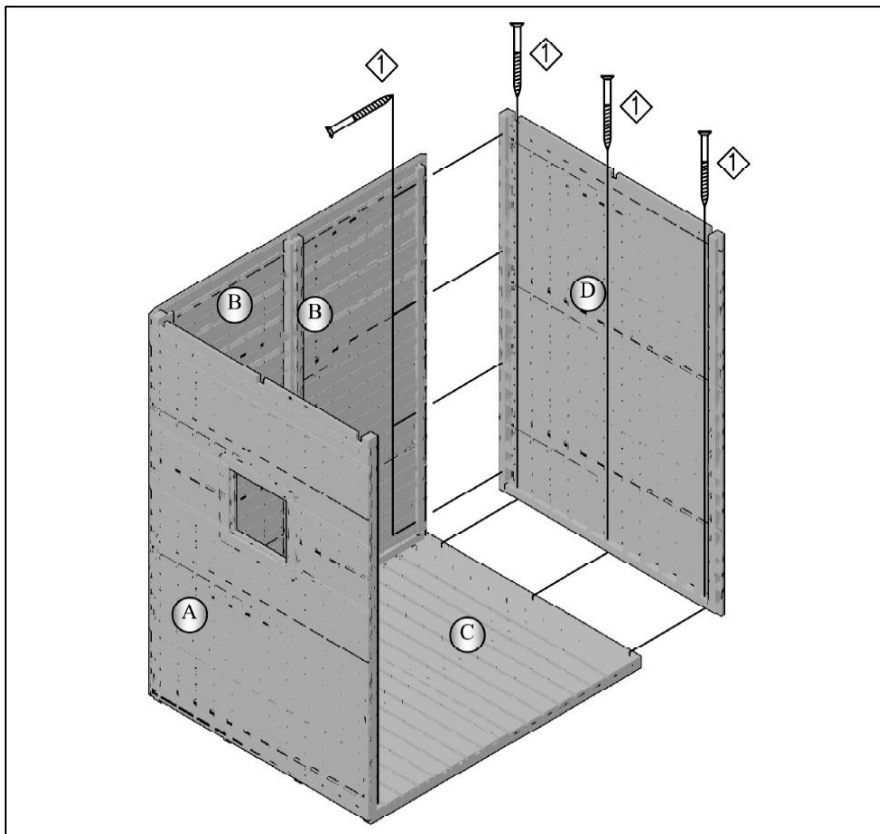
Rysunek poniżej obrazuje sposób łączenia modułów ścian tylnych.



Rysunek poniżej przedstawia sposób mocowania modułu ściany tylnej ze ścianą boczną.



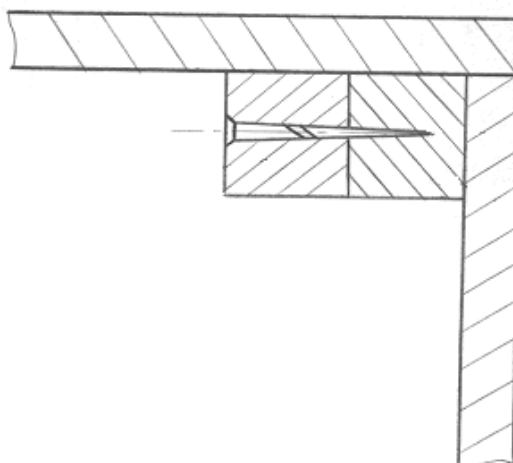
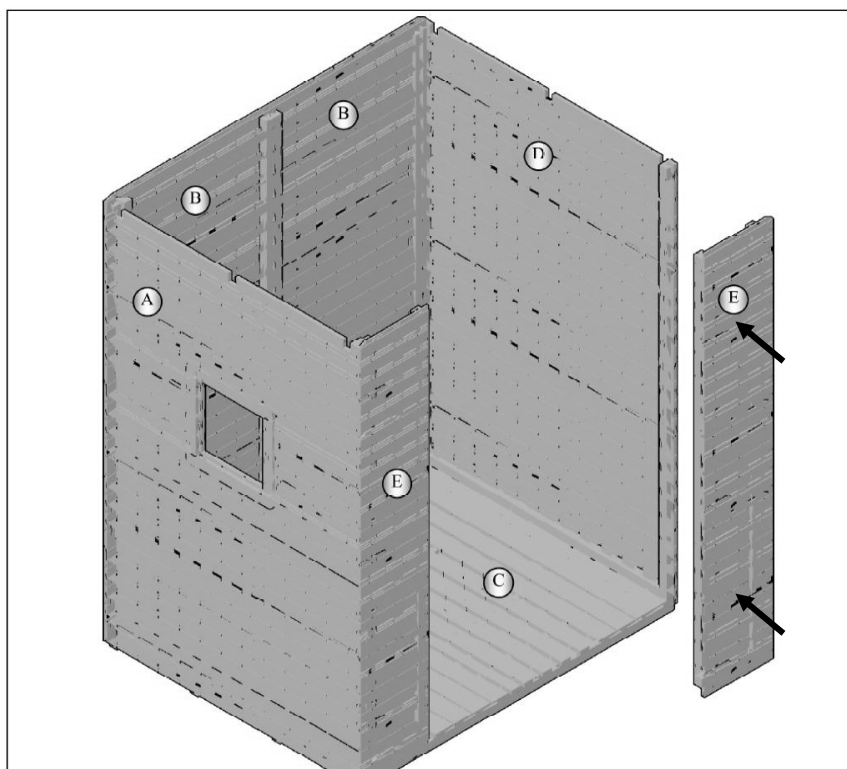
Analogicznie do montażu pierwszej ściany bocznej zmontuj przeciwną ścianę boczną.



Pamiętaj, by wszystkie ściany przymocować do desek podłogi za pomocą wkrętów!!!

2. Ściana przednia.

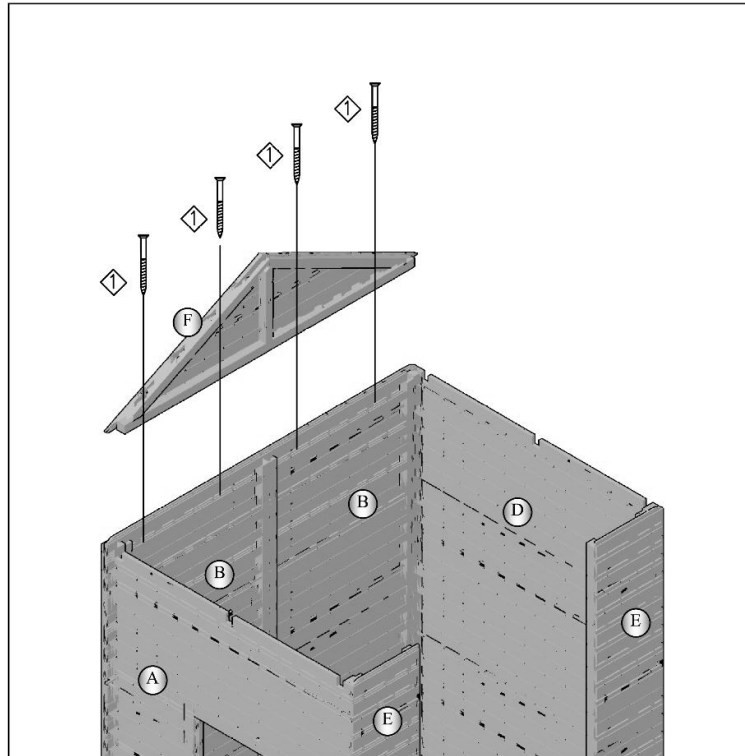
Ściana frontowa składa się z dwóch wąskich ścian. Ściany te łączymy ze ścianą boczną zgodnie z rysunkami poniżej.



Pamiętaj, by ścianki frontowe przymocować do desek podłogi za pomocą wkrętów!!!

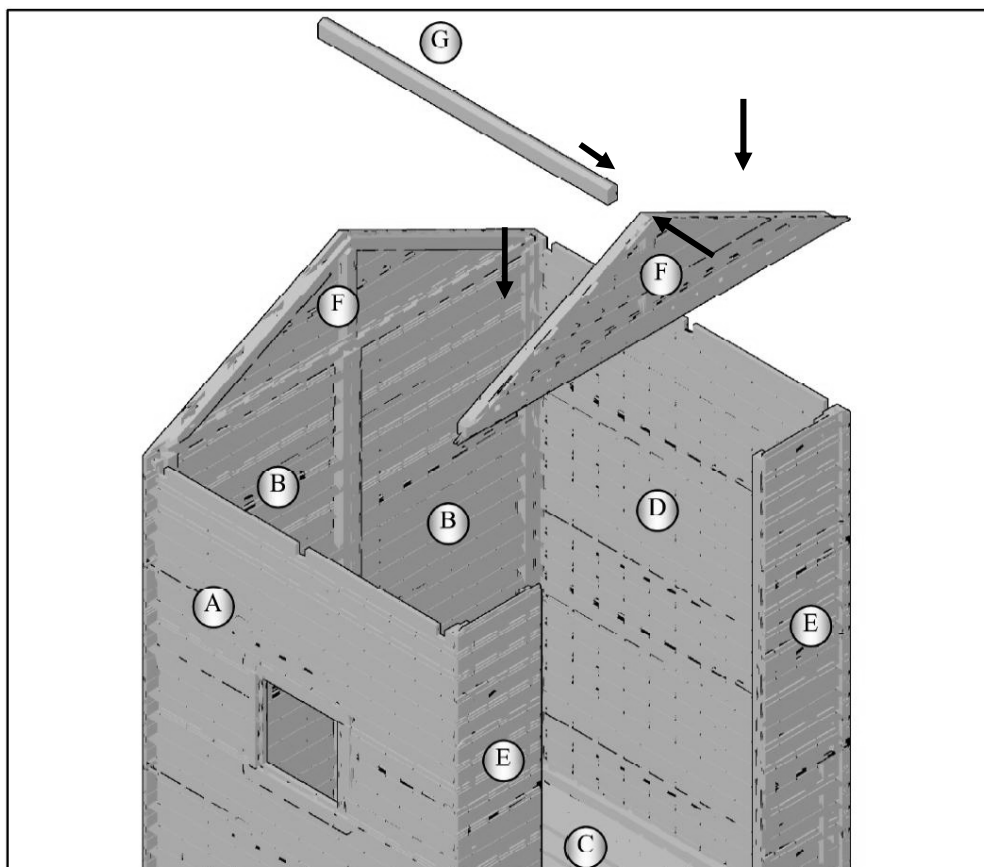
3. Ścianka szczytowa tylna

Ścianka szczytowa montowana jest do dwóch połączonych ze sobą modułów ściany tylnej. Trójkątna część ściany szczytowej składa się z desek pióro-wpust. Dolna deska ściany szczytowej musi być osadzona na ostatniej, górnej desce ściany tylnej.



4. Ścianka szczytowa przednia, kalenica

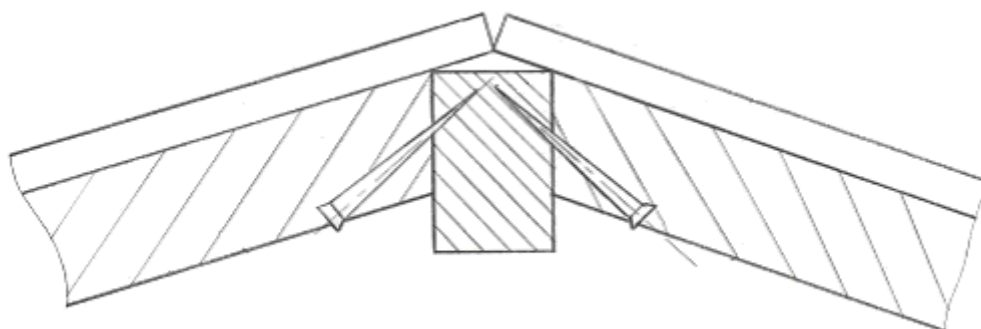
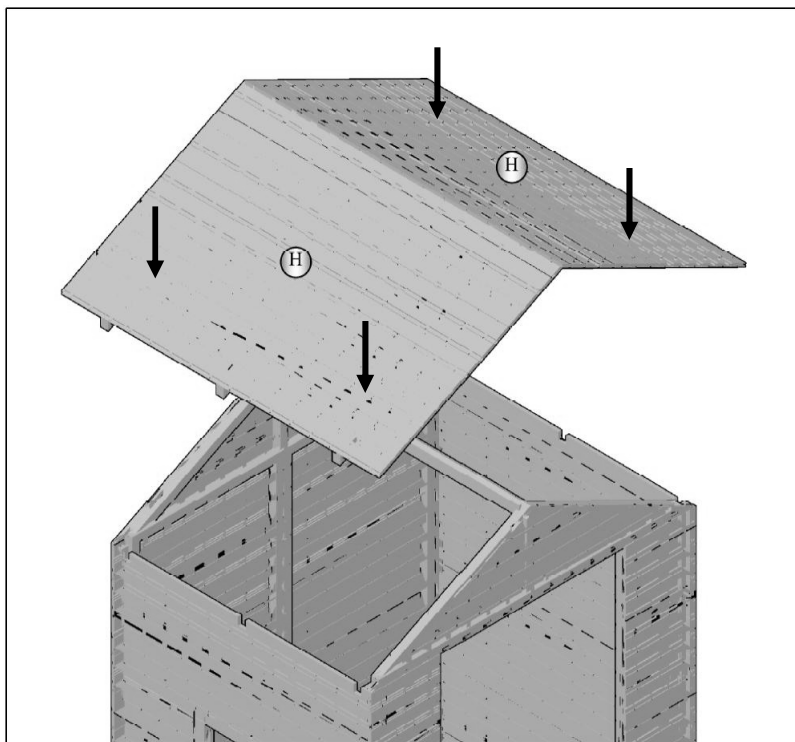
Ścianka szczytowa montowana jest do dwóch modułów ściany przedniej. Trójkątna część ściany szczytowej składa się z desek pióro-wpust. Dolna deska ściany szczytowej musi być osadzona na ostatnich, górnych deskach ściany przedniej.



Po zamontowaniu ścianek szczytowych należy umocować belkę nośną (kalenicę) do ścian szczytowych (wkręty 6x80). Wkręty należy wkręcać do stron zewnętrznych ścian szczytowych, tak by połączyły się z czołami belki szczytowej.

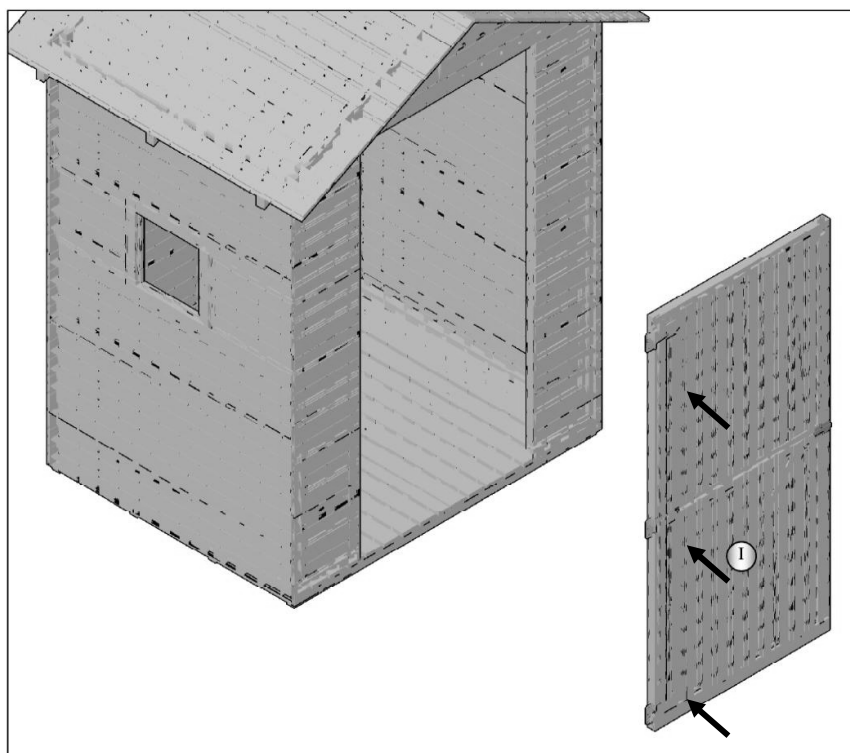
5. Dach

Do tak przymocowanej belki nośnej należy przymocować połacie dachu zgodnie z rysunkami poniżej.

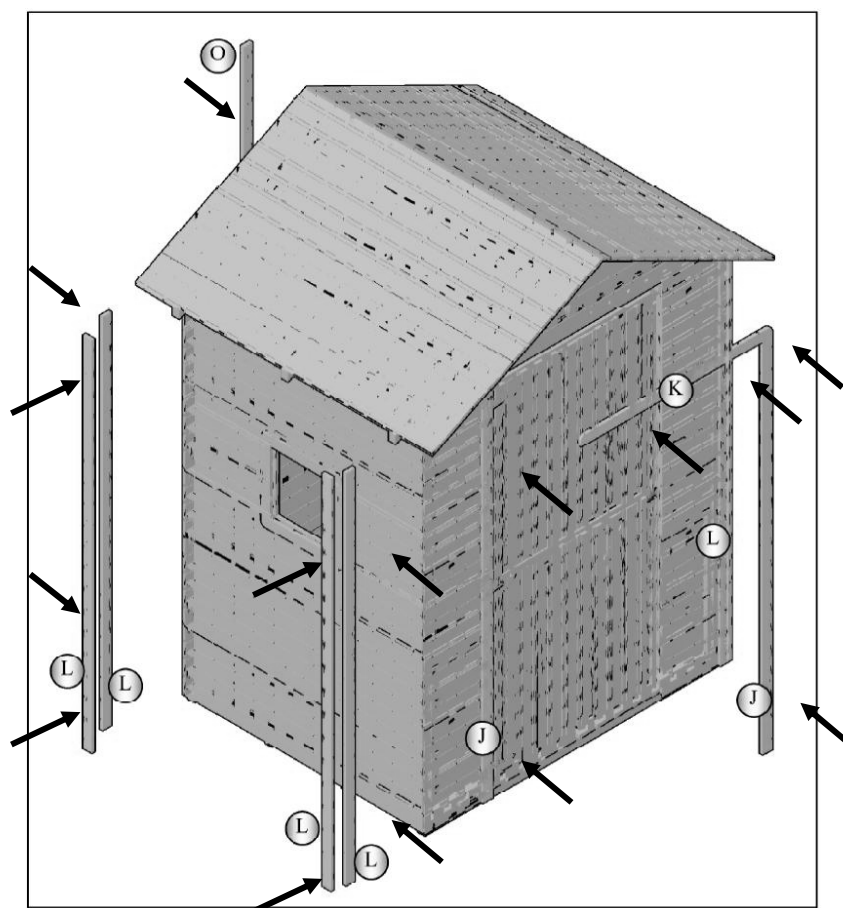


6. Drzwi i listwy maskujące

Jeżeli podstawa konstrukcji oraz ściany domku zostały poprawnie zmontowane, kolejnym krokiem jest osadzenie drzwi. Należy je osadzić w ramie powstałej podczas montowania ściany frontowej, do której należy przymocować zawiasy. Drzwi należy zamontować tak aby otwierały się na zewnątrz.

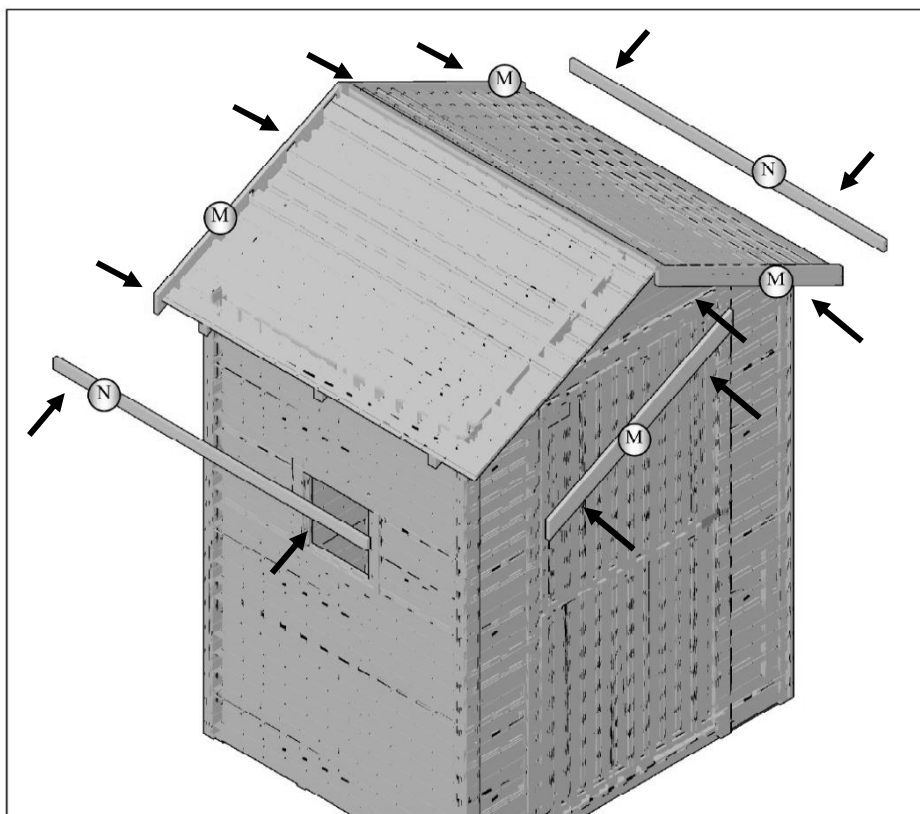


Po zamontowaniu drzwi należy na zewnątrz domku umocować listwy maskujące. Pamiętaj, że na róg domku przypadają dwie listwy maskujące.



7. Listwy opierzeniowe dachu.

Wokół dachu należy zamontować deski opierzeniowe, które powinny być przymocowane równoległe do zewnętrznych połaci dachu.



Lista elementów:

	Nazwa	Wymiar	Ilość
1	Ściana boczna bez okna	1822x1200x50	1
2	Ściana boczna z oknem	1822x1200x50	1
3	Ściana tylna prawa	1838x764x50	1
4	Ściana tylna lewa	1838x764x50	1
5	Trójkąt szczytowy	1528x390x50	2
6	Listwa narożnikowa	15x45x1870	8
7	Listwy na ściany tylne	15x45x1090	2
8	Listwy przy drzwiach	15x45x1813	2
9	Listwa nad drzwiami	15x45x966	1
10	Listwy opierzeniowe dachu	14x70x1500	2
11	Listwy opierzeniowe dachu	14x70x1014	4
12	Kalenica	35x55x1130	1
13	Połąc dachu	1500x988x50	2

Części montażowe:

	Nazwa	Symbol	Wymiary	Ilość
1	Zasuwka			1
2	Zawias			3
3	Wkręt do kalenicy		6x80	2
4	Wkręt do skrócenia ścian		5x60	42
5	Wkręt do listew		3x30	145
6	Gwoździe papowe		3x20	32
7	Papa			

