

ZGŁOSZENIE REKLAMACJI

WYPEŁNIA SPRZEDAWCA

SPRZEDAWCA

Pieczętka, podpis/data

Data sprzedaży

Nr dokumentu zakupu

DANE KLIENTA

NAZWA PRODUKTU

DOKŁADNY OPIS WADY: (RODZAJ WADY, ZAKRES, WIELKOŚĆ)

OCZEKIWANIA NABYWCY: (DOSTAWA AKCESORIÓW / NAPRAWA / WYMIANA NA WOLNY OD WAD)

ZGŁASZAJĄCY PONOSI ODPOWIEDZIALNOŚĆ CYWILNO – PRAWNĄ ZA TREŚĆ PODANĄ W ZGŁOSZENIU REKLAMACYJNYM. PRODUCENT ZASTRZEGA PRAWO DO ODRZUCENIA REKLAMACJI BEZ ROZPATRZENIA, JEŻELI DANE W ZGŁOSZENIU SĄ NIEKOMPLETNE, NIECZYTELNE LUB NIEJEDNOZNACZNE.



ODCINEK KUPUJĄCEGO

Data zgłoszenia reklamacji

Pieczętka i podpis sprzedawcy

NAWADOOR

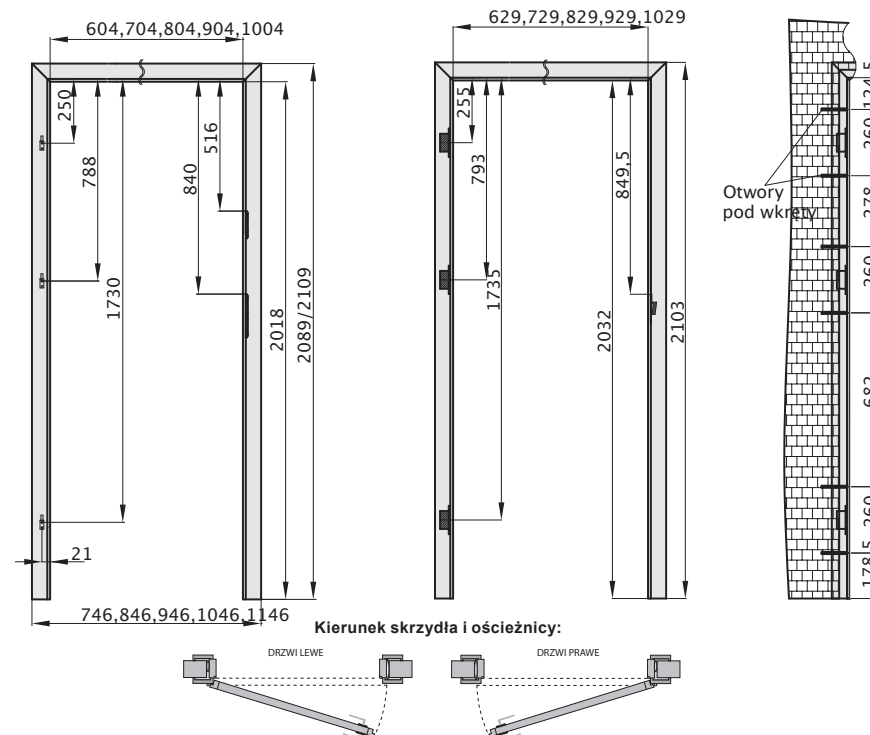
KARTA GWARANCYJNA Z INSTRUKCJĄ MONTAŻU OŚCIEŻNICY REGULOWANEJ DO DRZWI PRZYLGOWYCH I BEZPRZYLGOWYCH

Przed rozpoczęciem montażu należy zapoznać się z warunkami gwarancji oraz instrukcją montażu.

Krajowa Ocena Techniczna ITB-KOT-2018/0423

Schemat 1. Ościeżnica do drzwi przylgowych

Schemat 2. Ościeżnica do drzwi bezprzylgowych



NAWADOOR
ul. Jaworowa 9A
26-652 Milejowice
gm. Zakrzew

WARUNKI GWARANCJI

- ERKADO Sp. z o.o., zwany dalej GWARANTEM** oświadcza, że w okresie i na warunkach wskazanych w karcie gwarancyjnej Nabywca posiada prawo nieodpłatnego usunięcia wad uznanych w ramach procedury reklamacyjnej.
- Przedmiotem gwarancji jest Ościeżnica Regulowana wykonana z wysokiej jakości płyty MDF pokrytej okleiną, zwana dalej PRODUKTEM.
- PRODUKT spełnia normy techniczne obowiązujące w Polsce i jest zgodny z Krajową Ocena Techniczną ITB-KOT-2018/0423 wydaną przez Instytut Techniki Budowlanej.
- Zakres ochrony gwarancyjnej ogranicza się do terytorium Rzeczpospolitej Polskiej.
- Okres gwarancji wynosi 24 miesiące, licząc od daty udokumentowanego zakupu.
- Gwarancja obejmuje wady fizyczne Produktu, tkwiące w samym produkcie, ukryte i niewidoczne podczas zakupu a ujawnione w okresie gwarancji.
- Wady jawne, w szczególności: ilościowe, wymiarowe i funkcjonalne, zgłoszone przy odbiorze (lecz nie później niż 7 dni od daty zakupu), pod warunkiem, że nie przystapiono do czynności montażowych. Zainstalowanie akcesoriów, zamocowanie zestawu montażowego, obsadzenie w murze oraz zmianę parametrów konstrukcyjnych traktuje się jako rozpoczęcie montażu.
- Za wadę jawną uznaje się usterkę, która łącznie spełnia następujące kryteria:
 - widoczna z odległości nie mniejszej niż 1,5 m,
 - oceniana okiem niezubrzojnym w świetle rozproszonym.
- Podmiotem uprawnionym do przyjęcia reklamacji jest Sprzedawca. Zgłoszenia reklamacyjne PRODUKTÓW zakupionych bezpośrednio u GWARANTA kierować na adres: ERKADO Sp. z o.o., Zakład Produkcyjny: Folwark 8, Os. POM, 23-275 Gościeradów, reklamacje@erkado.pl, tel. 15 83810 57 wew. 206.
- Do korzystania z uprawnień gwarancyjnych wymagane jest przedłożenie Sprzedawcy należyście wypełnionej karty gwarancyjnej oraz dowodu zakupu.
- Reklamacje rozpatruje się w ciągu 14 (czternastu) dni od daty piśmennego przyjęcia zgłoszenia. Termin rozpatrzenia automatycznie i bez zawiadomienia ulega wydłużeniu z powodu opóźnień lub uchyleń Nabywcy.
- GWARANT przed wydaniem decyzji zastrzega sobie prawo do oględzin, zakończonych sporządzeniem protokołu.
- Maksymalny koszt usunięcia wady PRODUKTU ogranicza się do wartości jego zakupu. Zwrot do punktu zakupu produktu, który został uznany przez Gwaranta jako wadliwy spoczywa na Nabywcy.
- Usunięcie wady odbywa się w okresie 90 dni od pisemnego uznania zasadności reklamacji. Termin ulega wydłużeniu, na skutek uchyleń Nabywcy, okresowych przerw produkcyjnych, świętecznych lub zakłóceń niezależnych od GWARANTA. O przyczynach opóźnienia Nabywca zostanie poinformowany bezpośrednio po ich wystąpieniu.
- Gwarancja nie obejmuje:
 - uszkodzeń mechanicznych (zarysowania, otarcia, itp.) powstałe w trakcie dostawy lub przechowywania,
 - braki okleiny pod uszczelką lub w miejscach nieistotnych dla wartości estetycznych,
 - różnic w odcieniach, wynikających z odwzorowania naturalnych struktur drewna, decydujących o unikalności PRODUKTU.
- Nabywca traci uprawnienia gwarancyjne za wady powstałe niezależnie od GWARANTA, a w szczególności za:
 - uszkodzenia powłoki lakierniczej lub okleiny powstałe w trakcie usuwania zabrudzeń, taśm samoprzylepnych i innych materiałów zastosowanych przez Nabywcę,
 - wprowadzenie zmian konstrukcyjnych niedozwolonych przez GWARANTA,
 - odklejanie okleiny wynikające z niewłaściwych warunków eksploatacji,
 - nieostrożność, niedbałość lub niewiedzę Nabywcy oraz osób działających w jego imieniu,
 - skutki wadliwego montażu,
 - inne wynikające z zastosowania PRODUKTU niezgodnie z przeznaczeniem.
- Dopuszczalne zmiany konstrukcji bez utraty gwarancji dotyczą możliwości skrócenia bazy.
- Gwarancja nie wyłącza, nie ogranicza i nie zawieszają uprawnień Nabywcy wynikających z przepisów rękojmi za wady rzeczy sprzedanej.

- GWARANT wyłącza odpowiedzialność z tytułu rękojmi w stosunku do podmiotów nabywających PRODUKT w celach związanych z działalnością gospodarczą - art. 558 § 1 zd 1 Kodeksu Cywilnego.
- Warunki gwarancji stanowią integralną część umowy sprzedaży. W sprawach nieuregulowanych jej zapisami stosuje się przepisy Kodeksu Cywilnego.

PRZEZNACZENIE

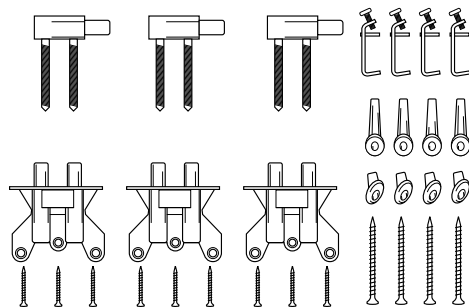
- PRODUKT przeznaczony jest do zabudowy otworu w ścianie pomieszczeń wewnątrzlokalowych o niewielkiej różnicy temperatur oraz względnej wilgotności nie przekraczającej 50-60%. GWARANT nie zaleca montażu w pomieszczeniach o permanentnie wysokiej wilgotności, np. pralnie, sauny, baseny, piwnice, garaże.
- Ościeżnica regulowana zawierająca uszczelkę, zestaw montażowy oraz fabrycznie zamontowany zaczep umożliwia założenie skrzydła drzwiowego. Ościeżnica typu tunel służy wyłącznie do zabudowy otworu.

ZASADY BHP UŻYTKOWANIA I KONSERWACJI

- Zabrudzenia usuwać wilgotną szmatką. Nadmierna ilość wody może spowodować nieodwracalne zmarszczenie okleiny.
- Do konserwacji używać środków rekomendowanych przez producentów chemii gospodarczej. Przed ich zastosowaniem przeprowadzić próbę na małej powierzchni nanosząc środek na szmatkę.
- Chronić przed wilgocią i zamoczeniem.
- Kategorycznie zabrania się:
 - przewożenia, przenoszenia i składowania w pozycji innej niż poziomej,
 - montowania lub przechowywania w pomieszczeniach surowych, niewentylowanych, wilgotnych lub bardzo nasłonecznionych,
 - czyszczenia i konserwacji stosując preparaty chemiczne zawierające substancje żrące, materiały ściernie oraz substancje powodujące odbarwienia i uszkodzenia.
- Produkt nie zawiera substancji niebezpiecznych określonych Rozporządzeniem (WE) Nr 1907/2006 Parlamentu Europejskiego i Rady z dnia 18 grudnia 2006 r.

PRZED MONTAŻEM

- Przygotować narzędzia: wkrętak lub wkrętarka, poziomicę, rozpórki, klocki dystansowe, kliny, niskoprężną piankę montażową.
- Otworzyć opakowanie nie niszcząc styropianu, kartonu oraz etykiet Producenta, sprawdzić zgodność z zamówieniem oraz kompletność zestawu. Elementy składowe kompletnej ościeżnicy: pion zawiasowy i zaczepowy lub 2 piony zawiasowe dla drzwi dwuskrzydłowych, belka, zestaw montażowy (zawiasy z osprzętem)
- Zaleca się korzystanie z wykwalifikowanych ekip montażowych.
- Prace prowadzić zgodnie z zasadami sztuki budowlanej.
- Montaż rozpocząć po zakończeniu innych prac remontowo-budowlanych (malowanie, tapetowanie, układanie płytek i paneli) w pomieszczeniach o wilgotności nie przekraczającej 50-60%.
- Wymiary i montaż ościeżnic, schemat 1 i 2.

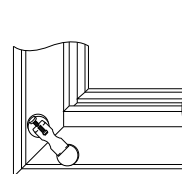


elementy montażowe

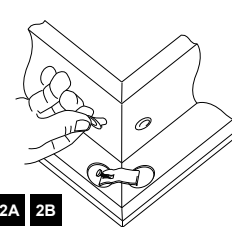
Zależnie od partii zestaw może zawierać elementy montażowe inne niż na rysunkach

MONTAŻ

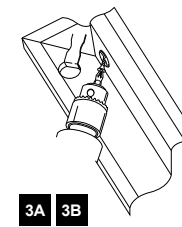
- Wypakować wszystkie elementy z opakowania i ułożyć na czystej powierzchni, która nie spowoduje zarysowania okleiny. Do momentu zakończenia montażu nie niszczyć opakowania oraz etykiet Producenta.
- Wysunąć kątowniki regulowane z bazy i belki.
- Od wewnętrznej strony pionu zawiasowego zamocować blachę kontrującą dołączoną do zestawu, (rys. 2BP, dotyczy tylko skrzydeł bezprzylgowych).
- Pion zaczepowy i zawiasowy położyć poziomo równoległe do siebie w odległości odpowiadającej szerokości belki górnej.
- Belkę górną umieścić w sposób umożliwiający idealne przyleganie narożników.
- Połączyć narożniki przy użyciu metalowych łączników (rys. 1A lub 1B)
- Skrócić konstrukcję przy użyciu łączników i wkrętów dołączonych do zestawu (rys. 2A, 3A lub 2B, 3B).
- Zamocować puszkę zawiasową (rys 4A dotyczy tylko skrzydeł przylgowych).
- Sprawdzić miejsce łączenia kątowników od strony okleiny.
- Zamocować ościeżnicę w otworze ściany zakładając klocki dystansowe oraz rozpórki regulowane na wysokości zawiasów dolnych i górnych oraz zamka i progę, utrzymując liniowość konstrukcji. W celu ustabilizowania konstrukcji (zwłaszcza drzwi bezprzylgowych) zaleca się użycie wkrętów metalowych o wymiarach zależnych od szczeliny, jednak nie mniejszych niż 80 mm x ø6 mm. Ze względów estetycznych otwory wykonać pod uszczelką.
- Sprawdzić poziom i pion oraz wymiary w świetle ościeżnicy, które



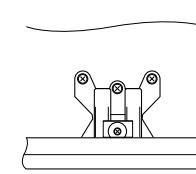
1A 1B



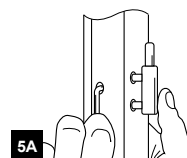
2A 2B



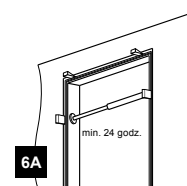
3A 3B



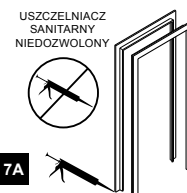
4A



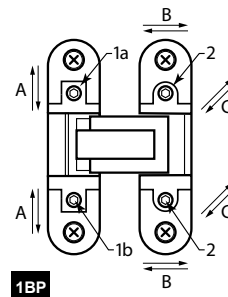
5A



6A



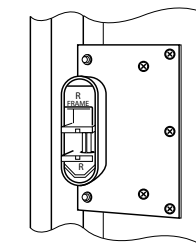
7A



1BP

REGULACJE:

Regulacji dokonuje się za pomocą klucza imbusowego 4 mm. Jest poprawna, gdy wszystkie zawiasy przenoszą równomiernie obciążenie.
 A – regulacja pionowa – zakres ± 2 mm
 Górny wkręt regulacyjny (1a) powinien licować się z przednią płaszczyzną zawiasu. Regulacji dokonuje się pokręcając dolny wkręt regulacyjny (1b). Po zakończeniu należy dokręcić obie śruby blokujące (1).
 B – regulacja docisku uszczelki – zakres ± 1 mm
 C – regulacja pozioma – zakres ± 2 mm
 Regulacje docisku uszczelki oraz pozioma odbywają się jednocześnie. Przeprowadzić regulację pokręcając naprzemiennie śruby regulacyjne (2).



2BP

BLACHA MONTAŻOWA ZAWIASU

- na każdej wysokości muszą być identyczne.
- Założyć skrzydło drzwiowe z zamocowanym zawiasem, (w ościeżnicy bezprzylgowej - przykręcić zawias do ościeżnicy).
- W przypadku drzwi bezprzylgowych przykręcić zawiasy do skrzydła zgodnie z kierunkiem umieszczonym na zawiasie.
- Sprawdzić przyleganie do ościeżnicy, wyregulować w razie potrzeby.
- Wstrzyknąć piankę montażową między mur i ościeżnicę na wysokości rozpórek. Pozostawić na okres zalecany przez producenta pianki, jednak nie krótszy niż 24 godziny (rys. 6A).
- Kątowniki regulowane połączyć za pomocą metalowych łączników (rys. 1A).
- Wsunąć kątowniki regulowane. Dopuszczalne jest ich wklejenie za pomocą silikonu.
- Zabezpieczyć silikonem przestrzeń między podłogą a ościeżnicą, w celu ochrony przed zawiłoceniem lub zamoczeniem (z wyjątkiem wykładzin dywanowych).
 Uwaga: Dopuszczalne jest użycie wyłącznie preparatów dostosowanych do stolarki drzwiowej, o neutralnym systemie utwardzania (baza oksymowa) i niskiej zawartości rozpuszczalnika. Kategorycznie zabrania się stosowania uszczelniaczy sanitarnych i innych preparatów zawierających min. kwas octowy.
- W drzwiach bezprzylgowych regulację kierunków: góra-dół, lewy-prawy (regulacja szerokości) oraz przód-tył (regulacja docisku uszczelki) umożliwiają śruby zamocowane w zawiasach (rys. 1BP). Zmiana kierunku jest widoczna dopiero po dokonaniu regulacji na wszystkich zawiasach.

Uwagi: W ościeżnicy bezprzylgowej zakres regulacji 080-095 powstaje po skróceniu piona kątownika regulowanego do oczekiwanego wymiaru. Czynność należy wykonać we własnym zakresie.