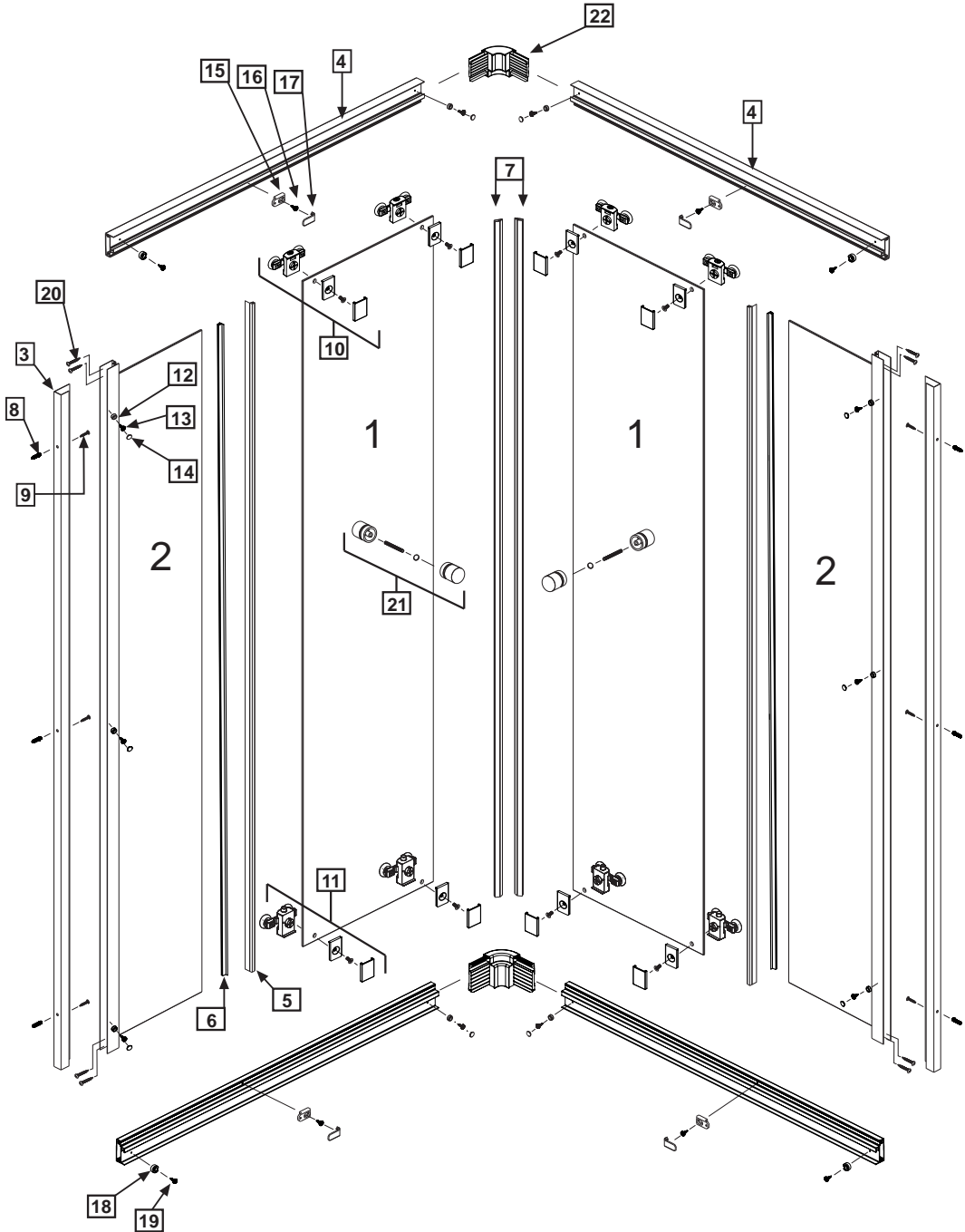
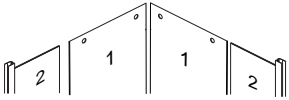







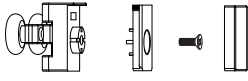
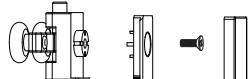
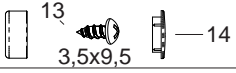
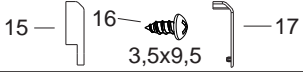

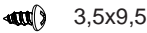



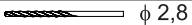
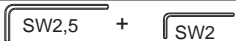


- Ⓟ Instrukcja montażu
- Ⓒ Assembly instruction
- Ⓓ Montageanleitung
- ⓁⓉ Montavimo instrukcija
- ⓇⓊⓈ Инструкция по монтажу
- Ⓤⓐ Інструкція монтажу



SILENCE C
 iridum



Nr No. Nr №	Mark Bezeichnung Oznaczenie Обозначение	Number of items STÜCK SZTUK ШТ
1. 2.		1 1
3.		2
4.		4
5.		2
6.		2
7.		2
8.	 $\phi 8$	6
9.	 5x40	6
10.		4
11.		4
12. 13. 14.	 13 12 — 14 3,5x9,5	10 10 10
15. 16. 17.	 16 15 — 17 3,5x9,5	4 4 4
18.		4
19.	 3,5x9,5	4
20.	 3,5x25	8
21.		2
22.		2
23.	 $\phi 2,8$	1
24.	 SW2,5 + SW2	1+1

