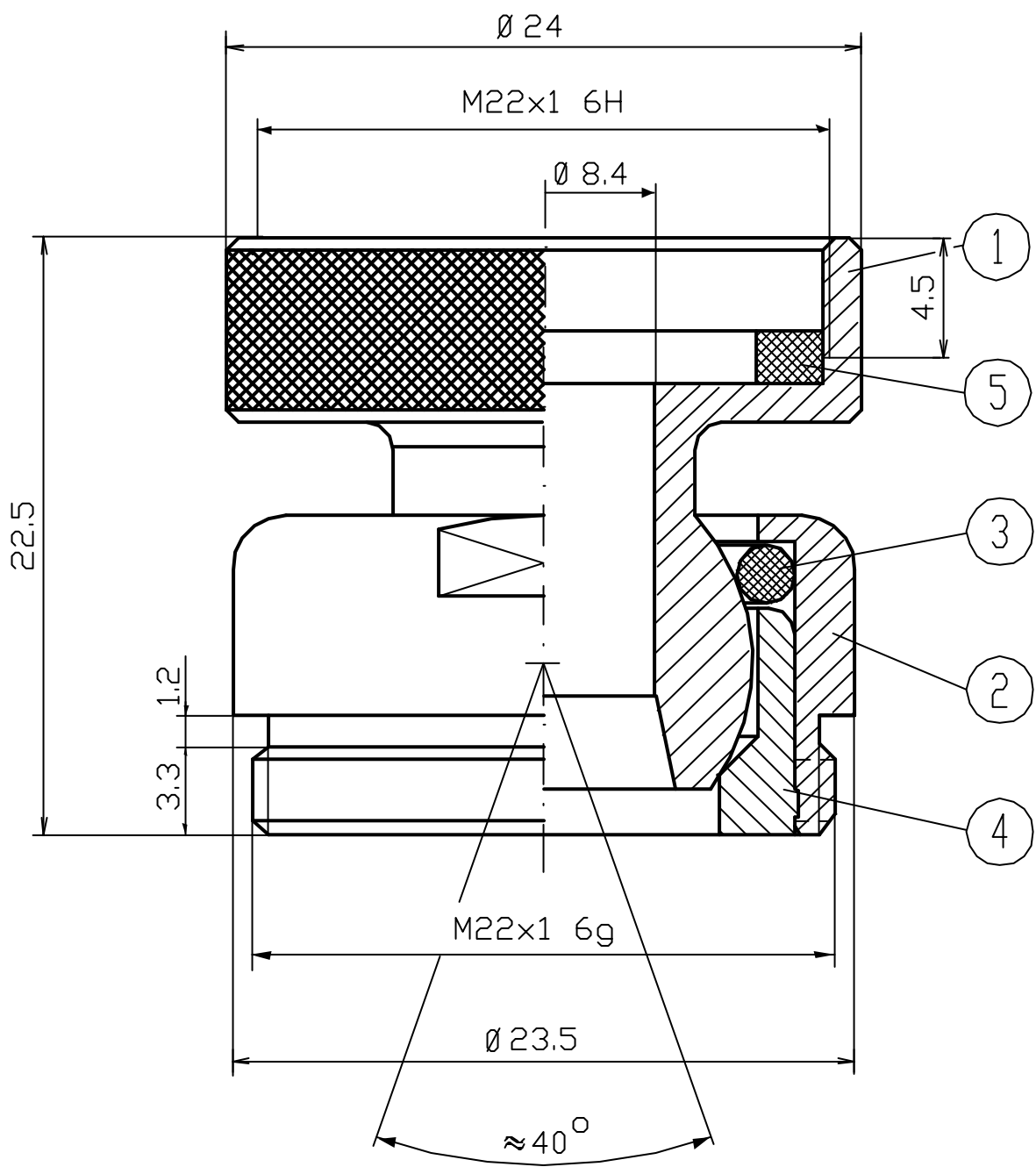


La riproduzione del contenuto del presente documento, non espressamente autorizzata dalla Società scrivente, verrà perseguita secondo le norme di legge vigenti. Tutti i diritti riservati nel caso del rilascio di brevetto o di deposito d'un modello d'uso.

Copying of this document, and giving it to others and the use or communication of the contents thereof, are forbidden without express authority. Offenders are liable to the payment of damages. All rights are reserved in the event of the grant of a patent or the registration of a utility model or design.



1	GUARNIZIONE 20.8x16x1.6	5	55.1211.1	NBR 70 Wrc
1	BUSSOLA DI SNODO	4	53.9600.1	ULTRAFORM BASF N-2320/003
1	O-RING 13.95x2.62	3	55.9650.1	NBR 70
1	GHIERA NEUTRA M22	2	50.9656.1	UNI EN 12164 CW 614M Cr.
1	SNODO FEMMINA M22 ZIGRINATO	1	50.9662.1	UNI EN 12164 CW 614M Cr.
N.º	DENOMINAZIONE	POS.	N.DISEGNO	OSSERVAZIONE/MATERIALE

NEOPERL ITALIA SRL CRESSA		Rugosità' UNI ISO 1302		Scala 4 : 1		Peso	
		Tolleranza se non diversamente indicata ±0,1mm		Materiale		Formato A4	
		Data		Denominazione SNODO ROALBA M22/M22 ZIG. NEUTRO			
		Diseg. 05.11.07		F.Filiberti			
		Contr. 07.11.07		F.Filiberti			
				Title			
				N.Disegno 06.9005.10001		Pagina 1	
				in sostituzione di:		origine	
Rev.	Modifica	Data	Diseg.				