

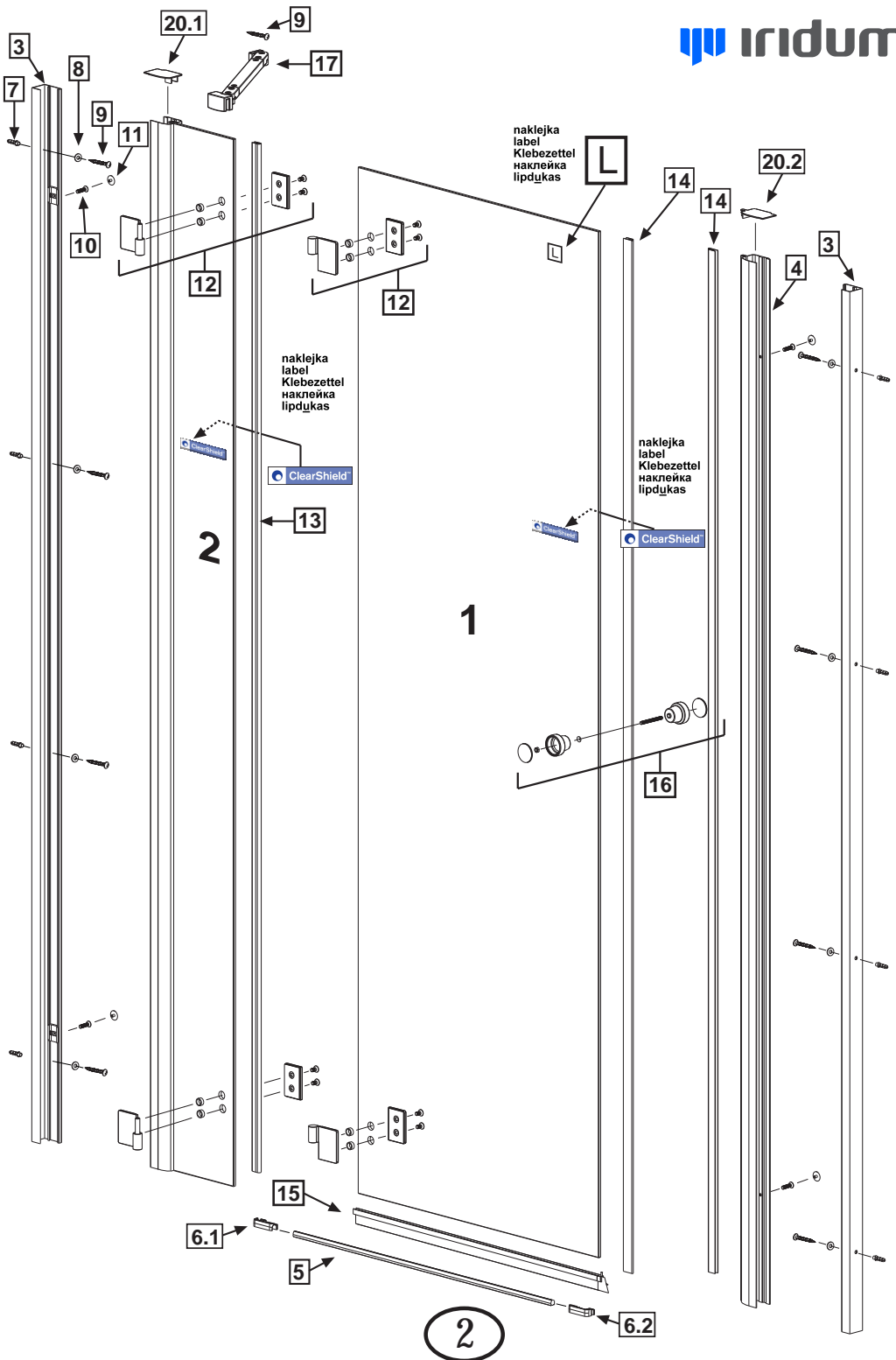
- Ⓟ Instrukcja montażu
- Ⓒ Assembly instruction
- Ⓓ Montageanleitung
- Ⓛ Montavimo instrukcija
- Ⓡ Инструкция по монтажу
- Ⓤ Инструкция монтажу

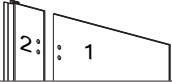

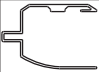

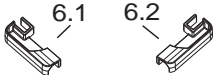









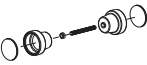
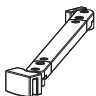





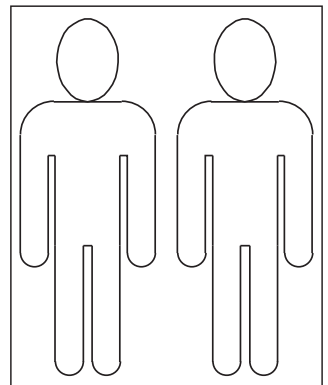
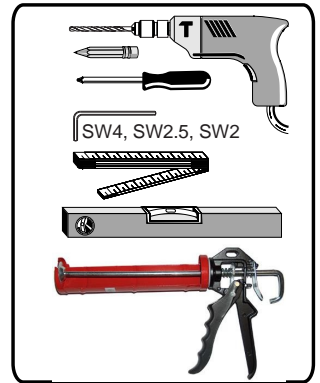
**VALENCE**

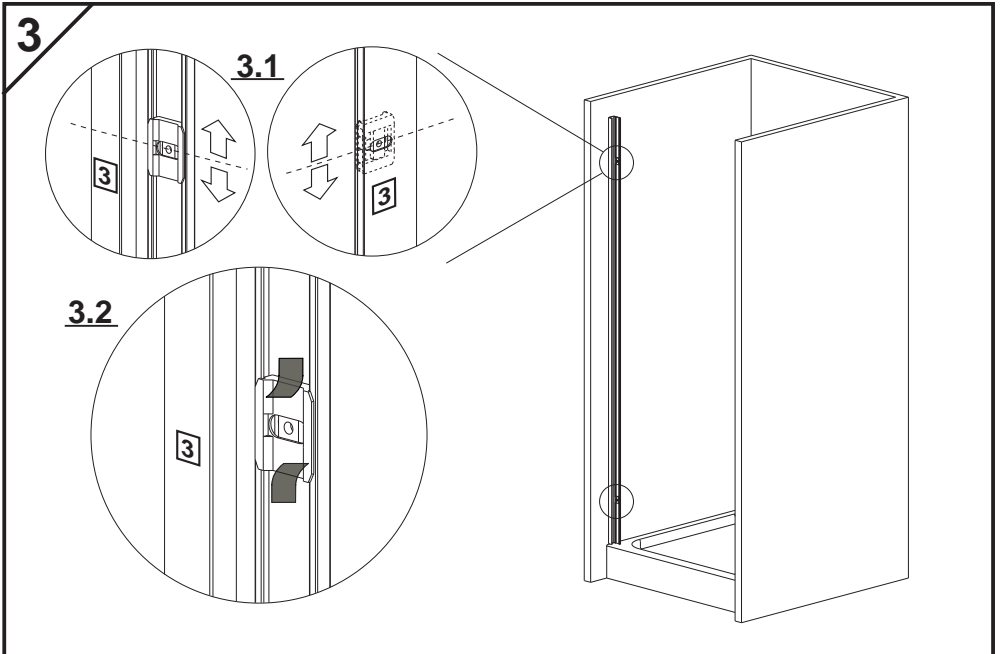
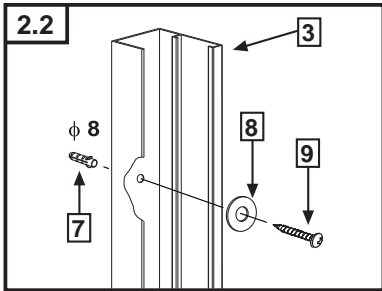
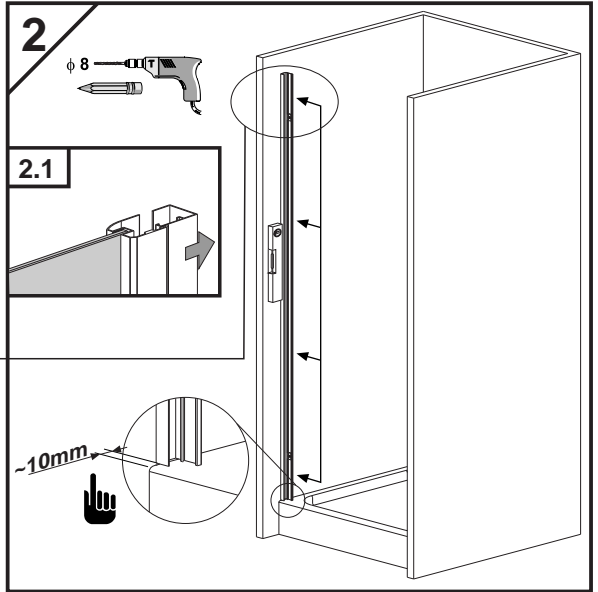
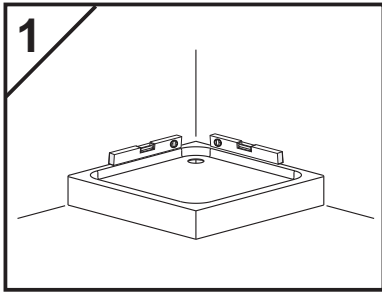
*DWJ*

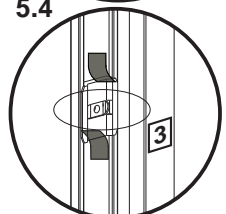
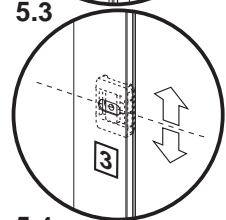
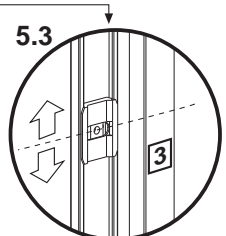
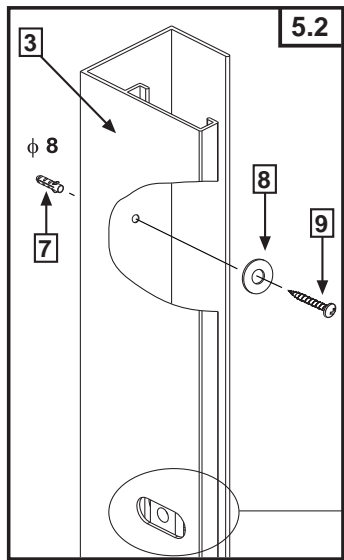
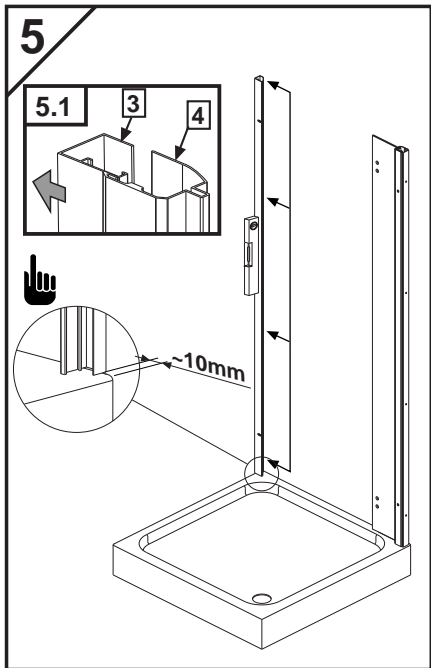
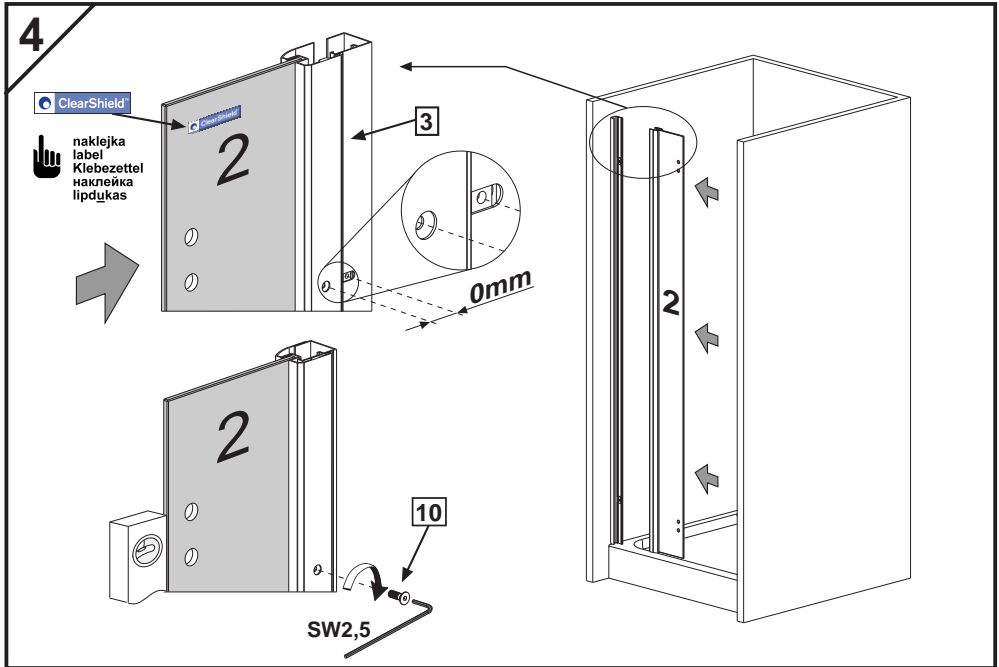
**iridium**

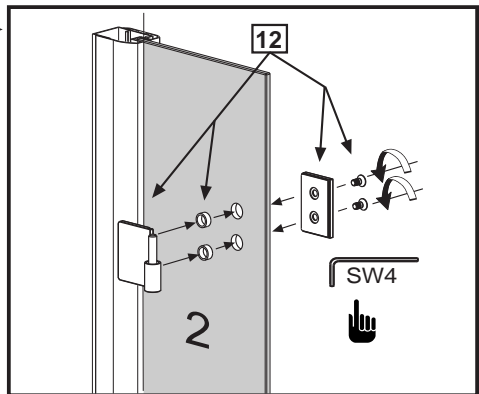
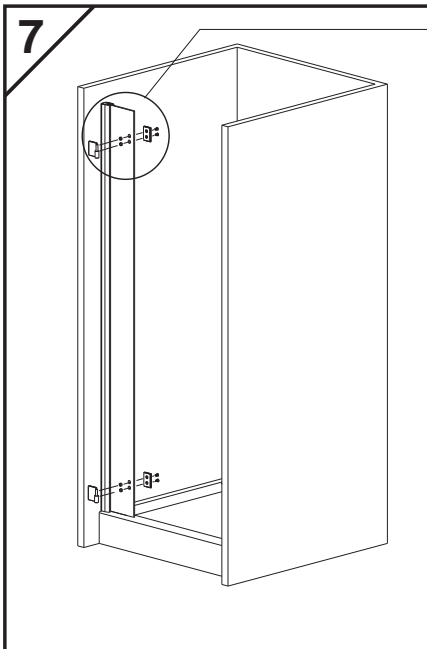
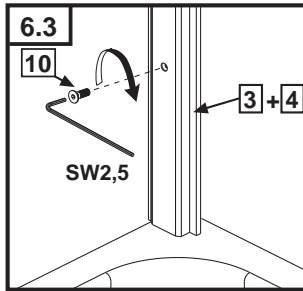
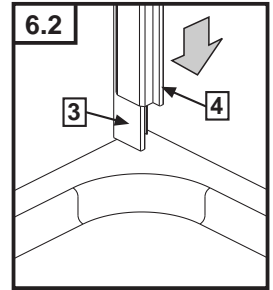
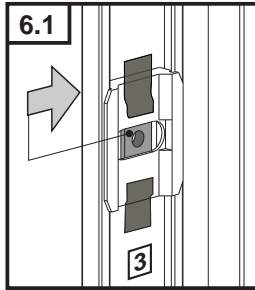
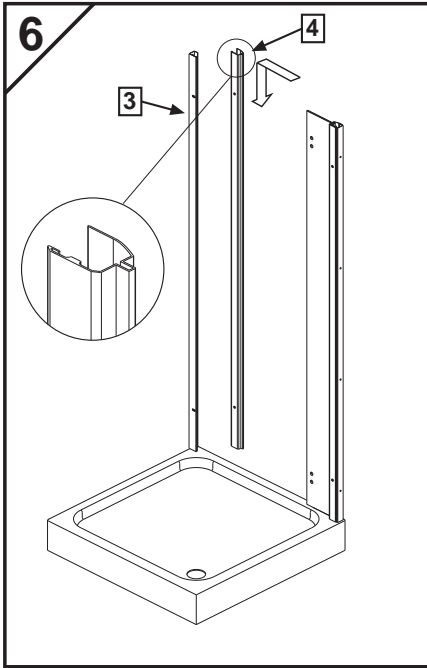


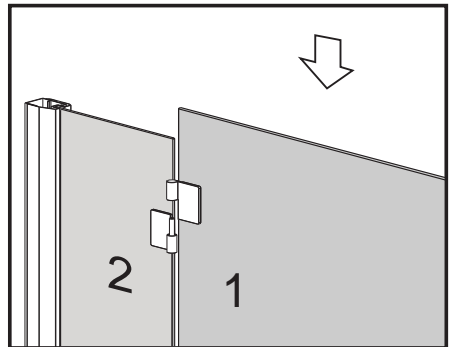
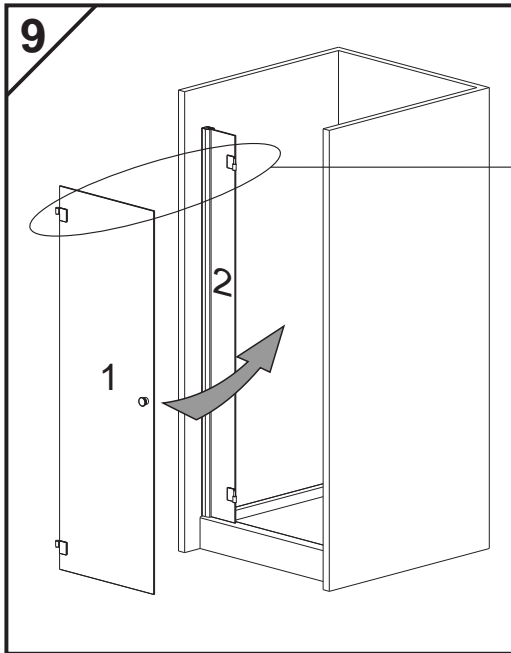
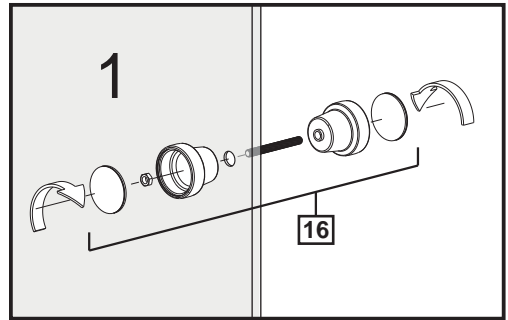
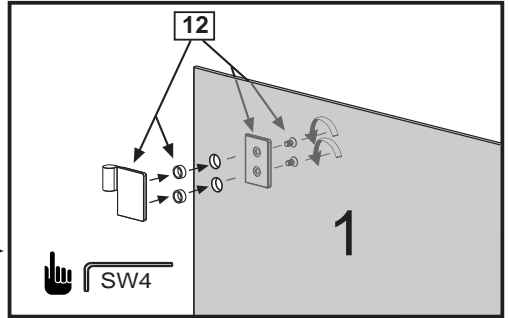
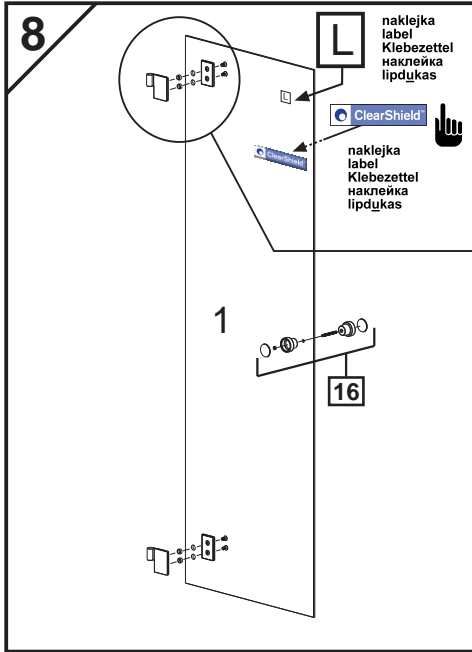
Nr No. Nr №	Mark Bezeichnung Oznaczenie Обозначение	Number of items STÜCK SZTUK ШТ
1. 2.		1 1
3.		2
4.		1
5.		1
6.1 6.2		1 1
7.		8
8.	 M5 Typ A DIN 9021	8
9.	 5x40 DIN 7981	9
10.	 4x16 DIN 7991	4
11.		4
12.		2
13.		1
14.		2
15.		1
16.		1
17.		1
18.		2 + 6
19.		1
20.1 20.2		1 1



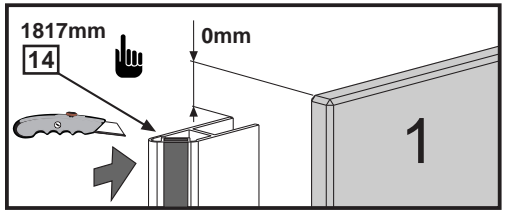
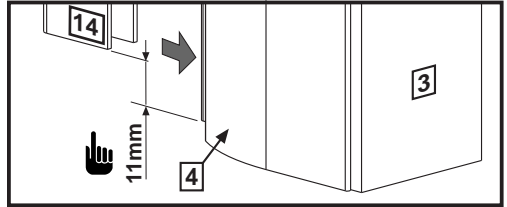
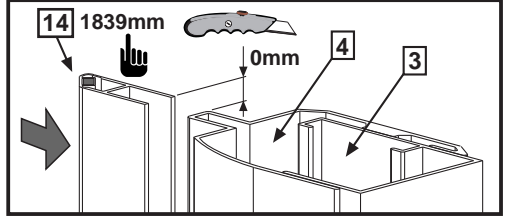
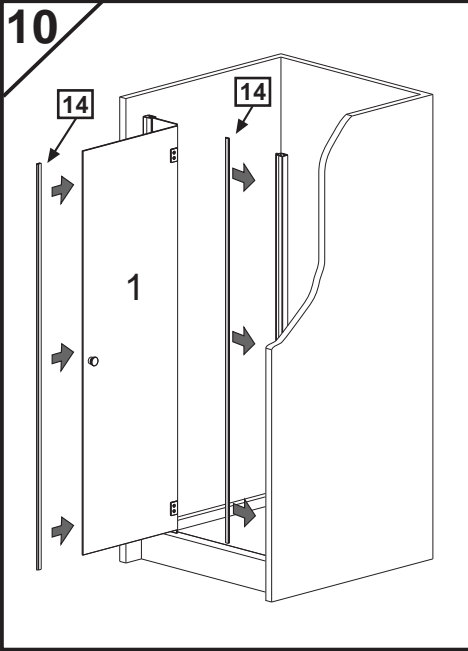




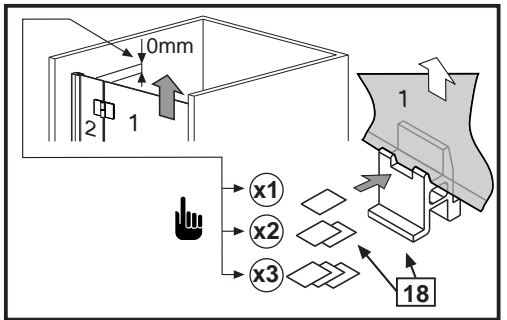
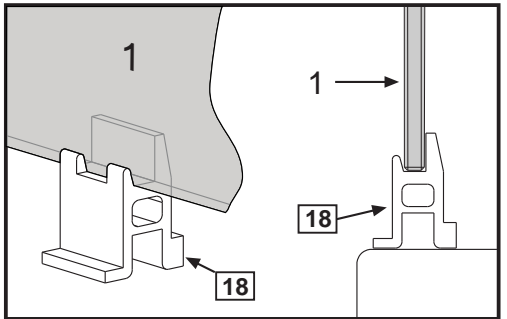
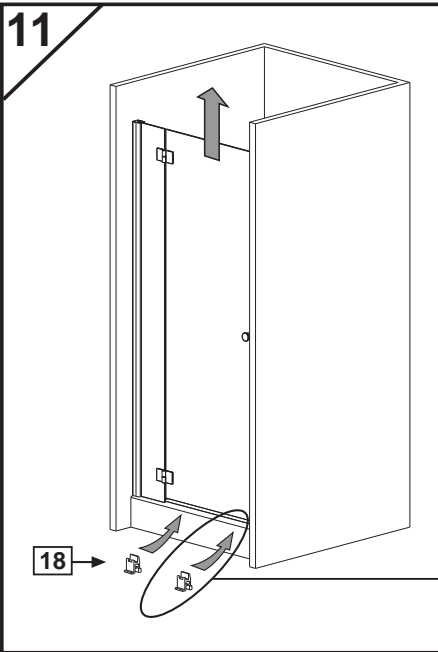




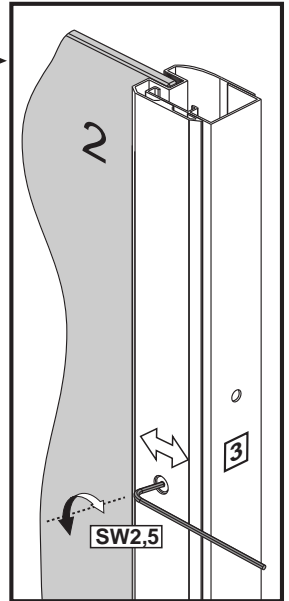
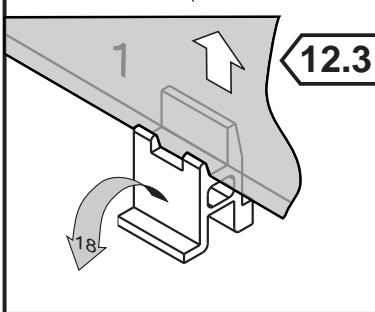
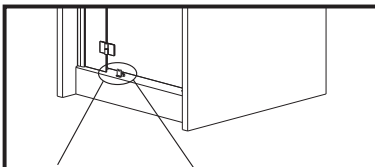
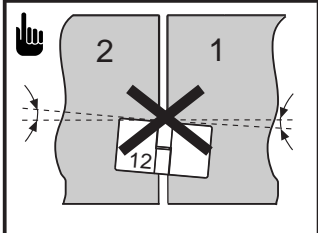
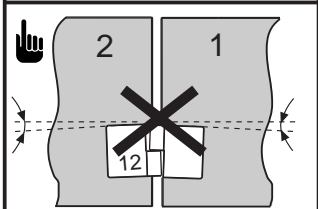
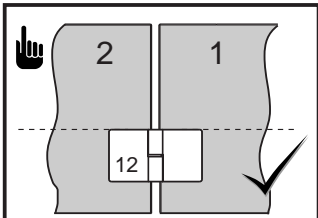
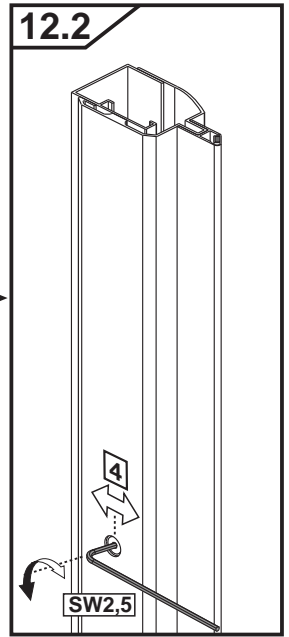
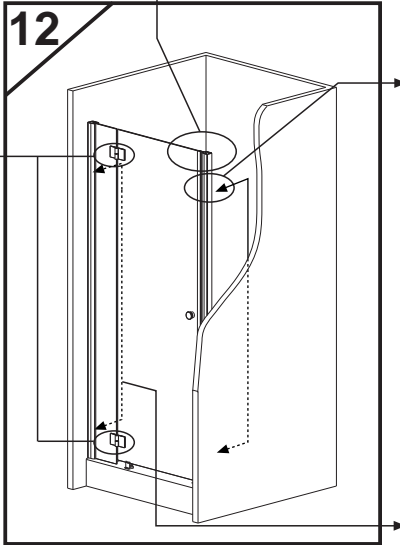
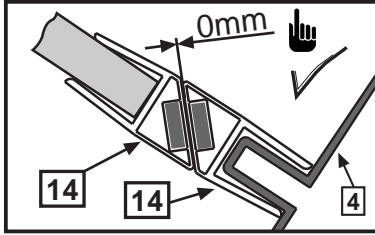
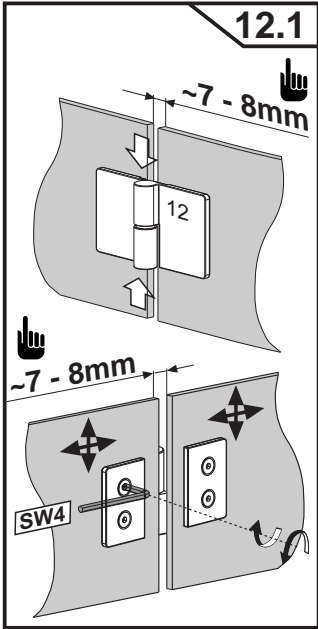
10

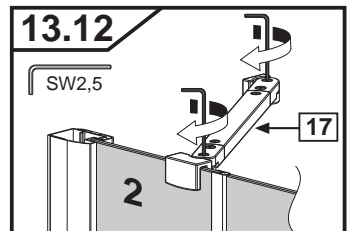
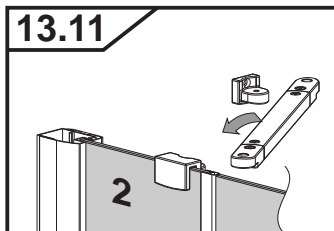
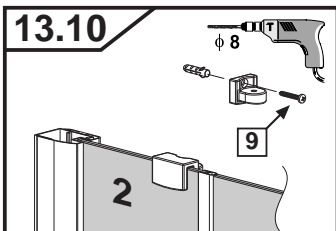
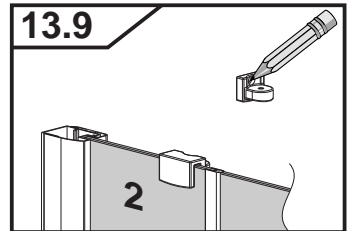
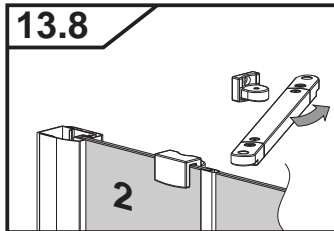
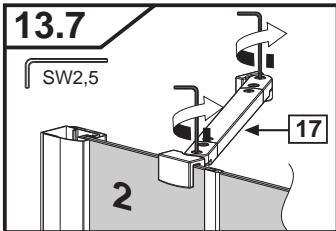
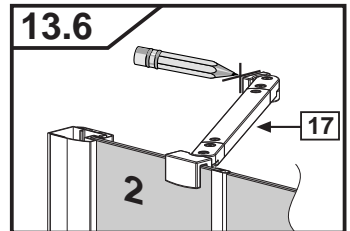
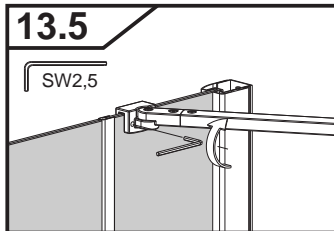
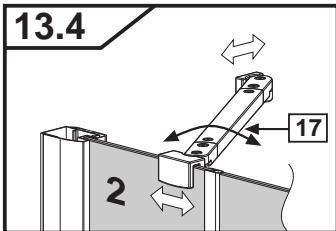
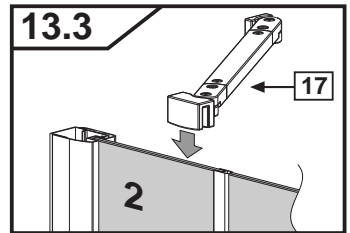
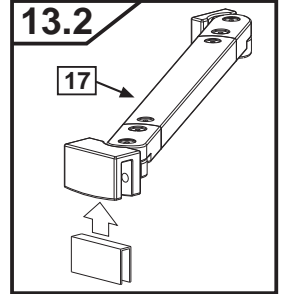
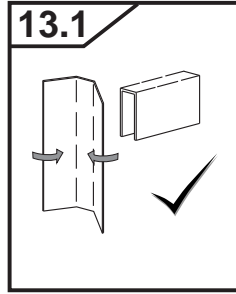
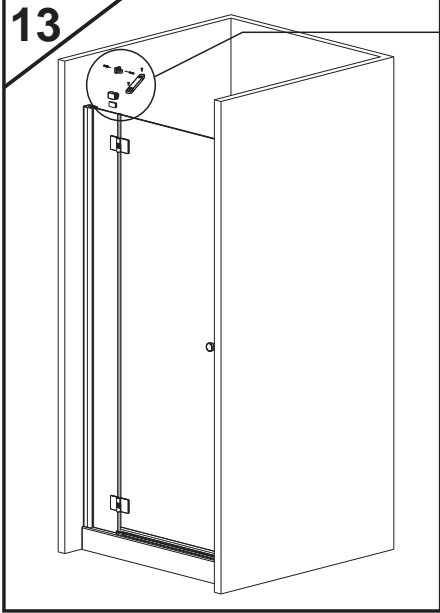


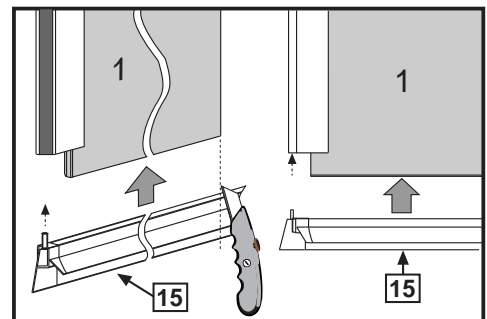
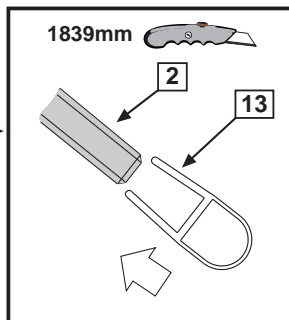
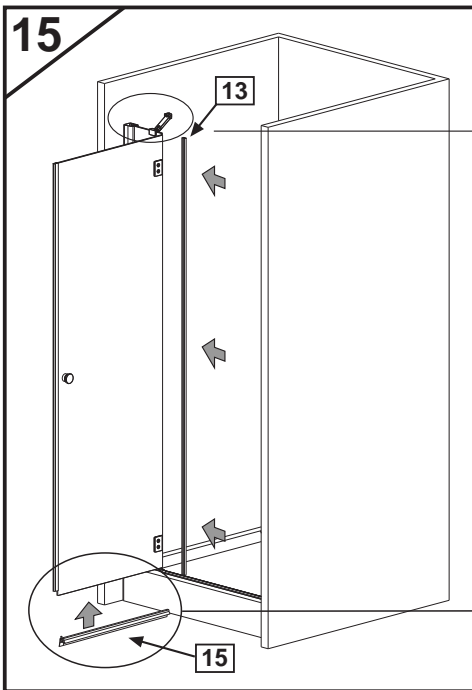
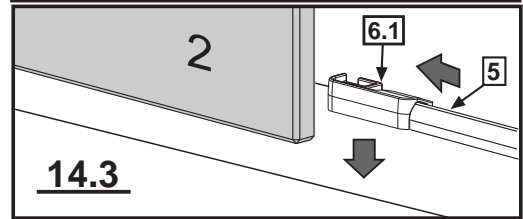
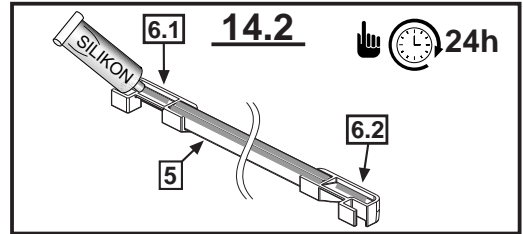
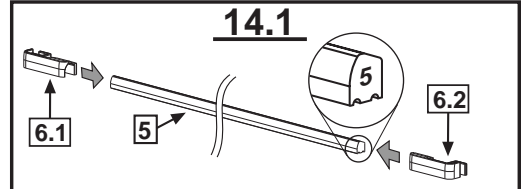
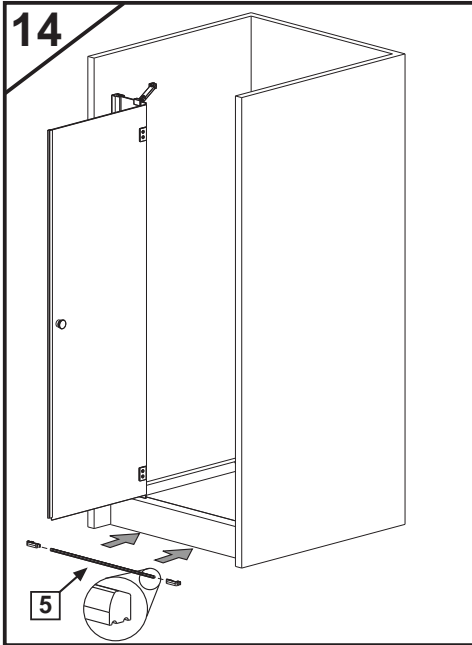
11

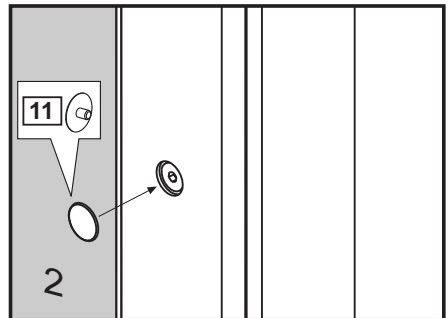
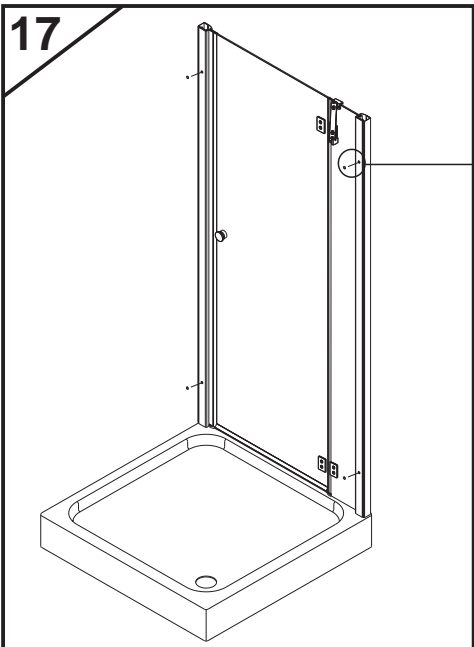
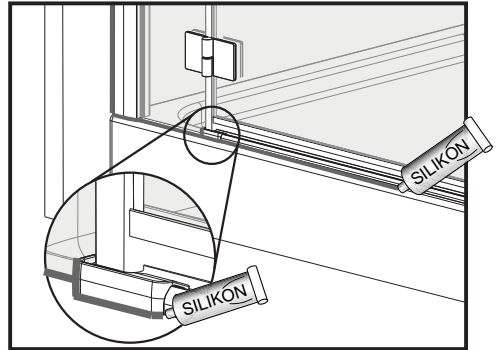
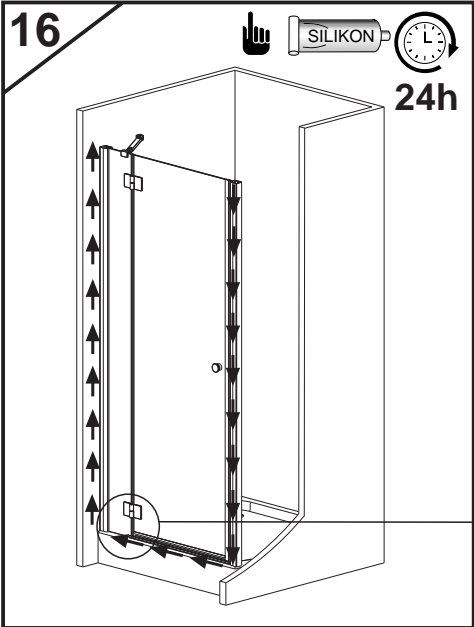




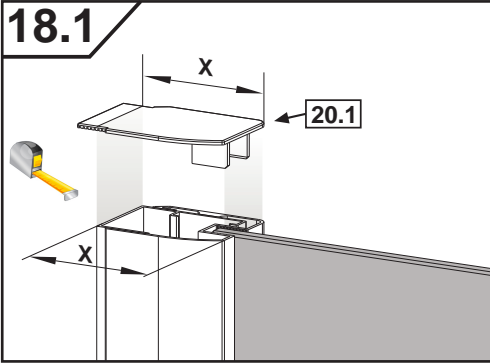




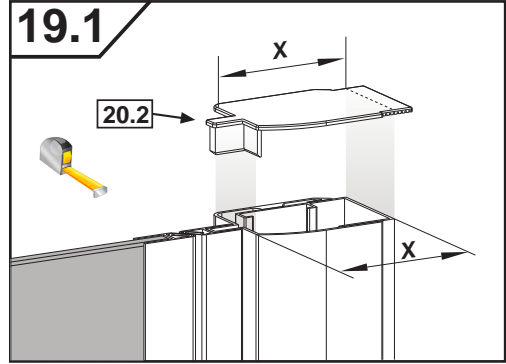




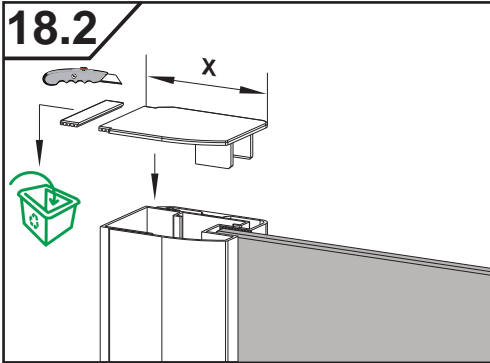
18.1



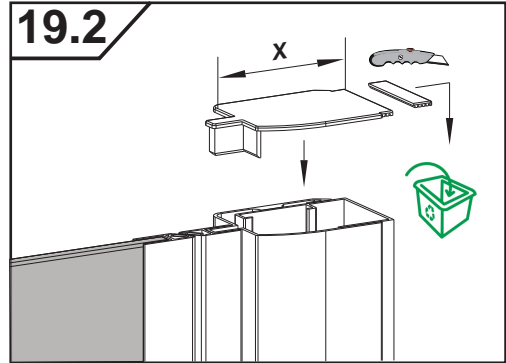
19.1



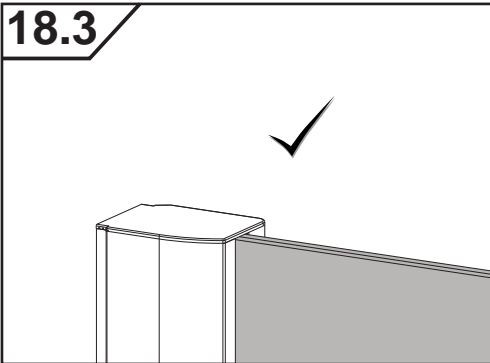
18.2



19.2



18.3



19.3

