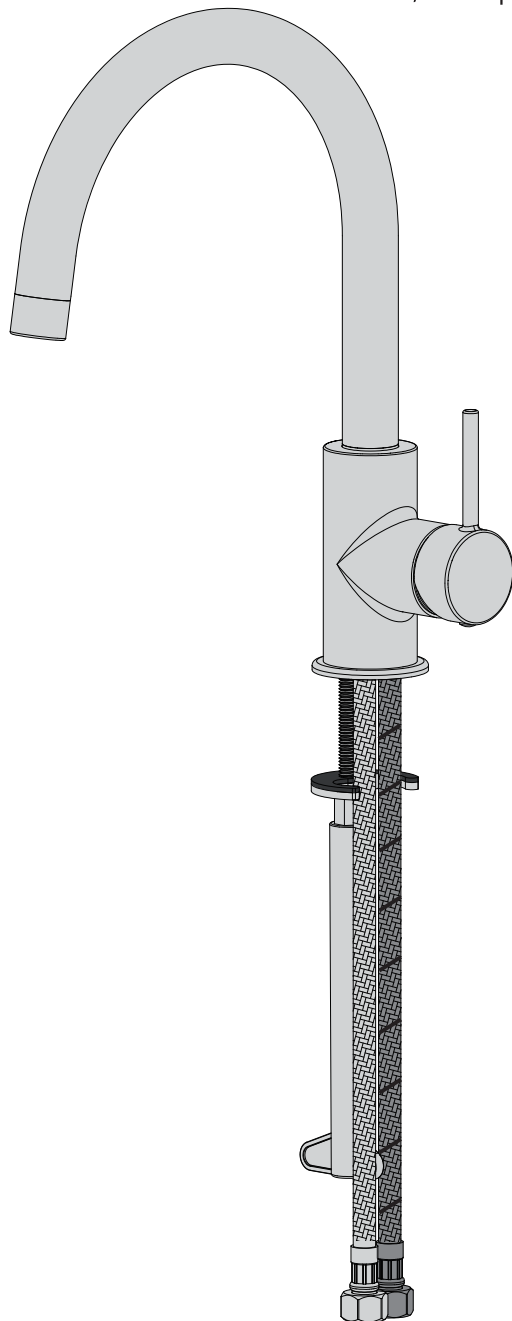


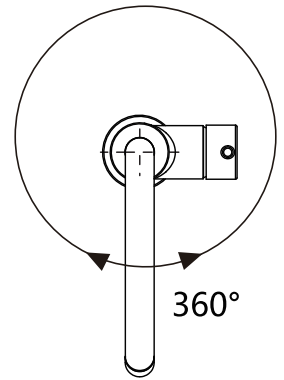
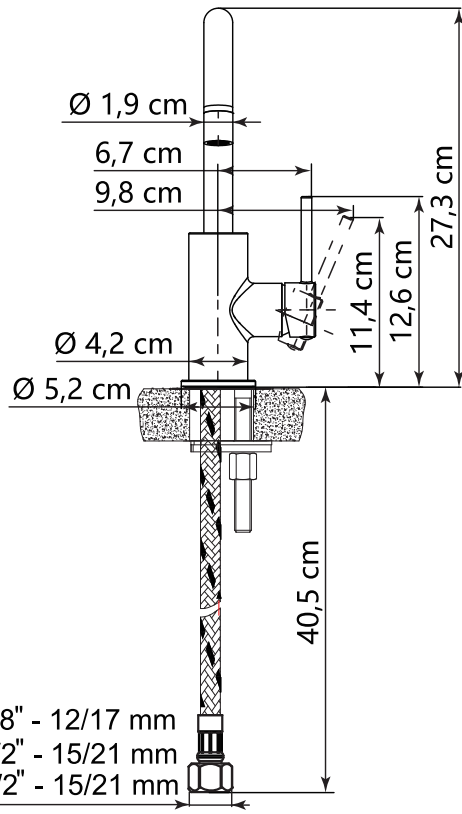
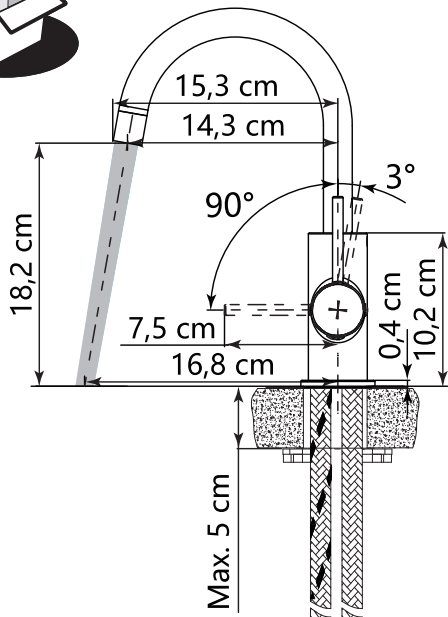
- RU** КУХОННЫЙ СМЕСИТЕЛЬ ОДНОРЫЧАЖНЫЙ, ПЛАСТИКОВЫЙ ВНУТРЕННИЙ КОРПУС, ВНЕШНИЙ КОРПУС: ЗАМАК (ЦАМ).
- KZ** БІР ИІНТРЕКТІ АС ҮЙЛІК АРАЛАСТЫРҒЫШ, Т. СІ: ІШКІ КОРПУСЫ ПЛАСТИК, СЫРТҒЫ КОРПУСЫ ЗАМАК (МММ).



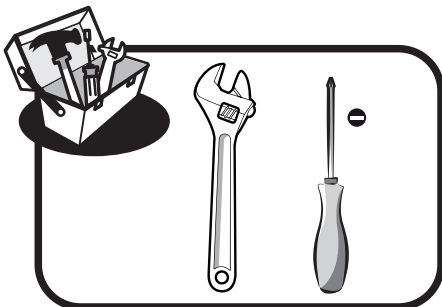
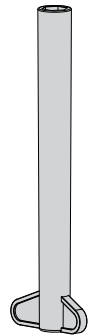
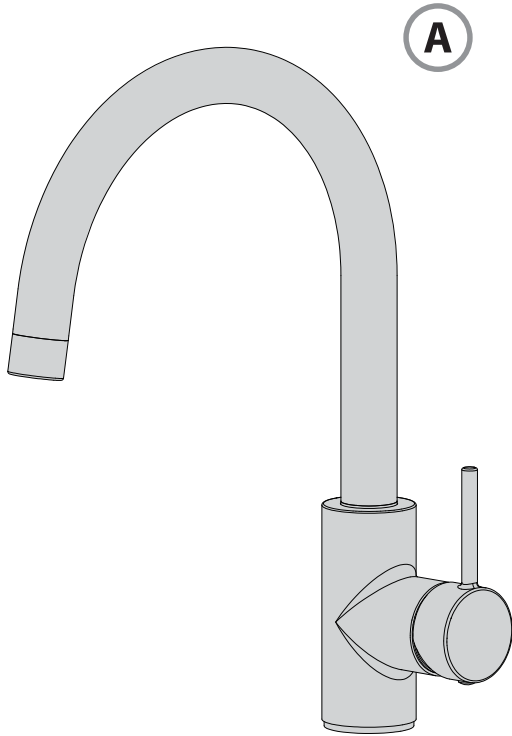
EAN : 3276007454567
 3276007454598
 3276007454680
 3276007454697
 3276007454710
 3276007454734



- | | | | |
|------------------------------------------------------------|-----------------------------------------------------------------|-----------------------------------------------------------|----------------------------------------------------------------------|
| FR Notice de Montage - Utilisation - Entretien | ES Instrucciones de Montaje, Utilización y Mantenimiento | PT Instruções de Montagem, Utilização e Manutenção | IT Istruzioni per il Montaggio, l'Uso e la Manutenzione |
| EL Εγχειρίδιο συναρμολόγησης, χρήσης και συντήρησης | PL Instrukcja Montażu, Użytkowania i Konserwacji | RU Руководство По Сборке и Эксплуатации | KZ Жинау, пайдалану және техникалық қызмет көрсету нұсқаулығы |
| UA Керівництво По Збірці і Експлуатації | RO Manual asamblare, utilizare și întreținere | BR Instruções de Montagem, Utilização e Manutenção | EN Assembly - Use - Maintenance Manual |



EU:F G 3/8" - 12/17 mm
RU:F G 1/2" - 15/21 mm
BR:F G 1/2" - 15/21 mm





FR Préparation **ES** Preparación **PT** Preparação **IT** Preparazione **EL** Προετοιμασία **PL** Przygotowanie
RU Подготовка **KZ** Дайындау **UA** Підготовка **RO** Pregătire **BR** Preparação **EN** Preparation

4



FR Montage **ES** Montaje **PT** Montagem **IT** Montaggio **EL** Συναρμολόγηση **PL** Montaż
RU сборка **KZ** Ассамблея **UA** Збірка **RO** Montaj **BR** Montagem **EN** Assembly

5 → 7



FR Utilisation eau chaude-eau froide **ES** Utilización agua caliente-agua fría **PT** Utilização água quente-água fria
IT Uso acqua calda-acqua fredda **EL** Χρήση ζεστού-κρύου νερού **PL** Użytkowanie zimnej wody-gorącej wody
RU использование горячей и холодной воды **KZ** Суық және Ыстық суды қолдану
UA використання гарячої-холодної води **RO** Utilizare apă caldă-apă rece **BR** Uso de água quente e fria
EN Using hot and cold water

8 → 9



FR Changement de cartouche **ES** Cambio de cartucho **PT** Mudança de cartucho **IT** Cambio cartuccia
EL Αλλαγή φυσιγγίου **PL** Wymiana wkładu **RU** Смена картриджа **KZ** Картриджді ауыстыру
UA Заміна картриджа **RO** Schimbare cartuş **BR** Substituição de cartucho **EN** Replacing the cartridge

10 → 12



FR Changement de mousseur **ES** Cambio de aireador **PT** Mudança de arejador **IT** Cambio rompigetto
EL Αλλαγή αεράτορα **PL** Wymiana perlatora **RU** Смена аэратора **KZ** Ауақанықтырғышты ауыстыру
UA Заміна аератора **RO** Schimbare aerator **BR** Substituição do aerador **EN** Replacing the aerator

13



FR Changement de flexibles **ES** Cambio de flexibles **PT** Mudança de flexíveis **IT** Cambio flessibili
EL Αλλαγή λάστιχων **PL** Wymiana wężyków instalacyjnych **RU** Смена гибкого шланга для смесителя
KZ Қоспалауышқа арналған иілгіш шлангты ауыстыру **UA** Заміна гнучкого шланга для змішувача
RO Schimbare furtune flexibile **BR** Substituição das mangueiras **EN** Replacing the hoses

14 → 17



FR Entretien **ES** Mantenimiento **PT** Manutenção **IT** Manutenzione **EL** Συντήρηση
PL Konserwacja **RU** Обслуживание **KZ** Техникалық қызмет көрсету **UA** Технічне обслуговування
RO Întreținere **BR** Manutenção **EN** Maintenance

18



- FR** * Si la pression est supérieure à 5 bars, il est nécessaire de rajouter un réducteur de pression.
ES * Si la presión es superior a 5 bars, es necesario añadir un reductor de presión.
PT * Se a pressão for superior a 5 bars, será necessário acrescentar um redutor de pressão.
IT * Se la pressione è superiore a 5 bar, bisogna aggiungere un riduttore di pressione.
EL * Εάν η πίεση υπερβαίνει τα 5 bars, είναι απαραίτητη η προσθήκη μειωτή πίεσης.
PL * Jeżeli ciśnienie jest wyższe niż 5 barów, należy dodać reduktor ciśnienia.
RU * Если давление превышает 5 бар, необходимо установить редуктор давления.
KZ * Егер қысым 5 бардан асатын болса, қысым бәсеңдеткішін қосу қажет.
UA * Якщо тиск перевищує 5 бар, необхідно додати редуктор тиску.
RO * Dacă presiunea este mai mare de 5 bari, este necesar să adăugați un reductor de presiune.
BR * Se a pressão for superior a 5 bar, é necessário adicionar um redutor de pressão.
EN * If the pressure is over 5 bars, a pressure reducing valve must be added.

Min: 1bar
 Max: 10bar
 2-6 bar *

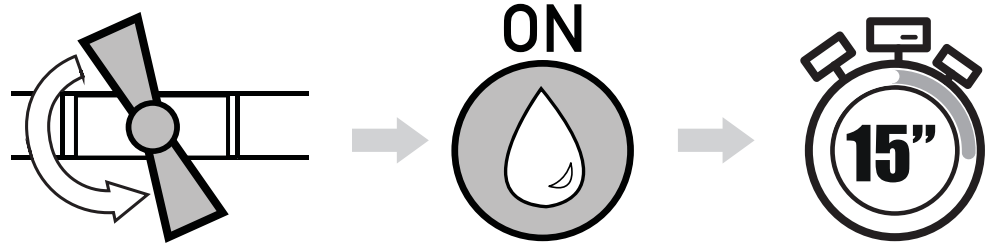
Max dif. COLD-HOT: < 2 bar

Max: 70°C
 65°C

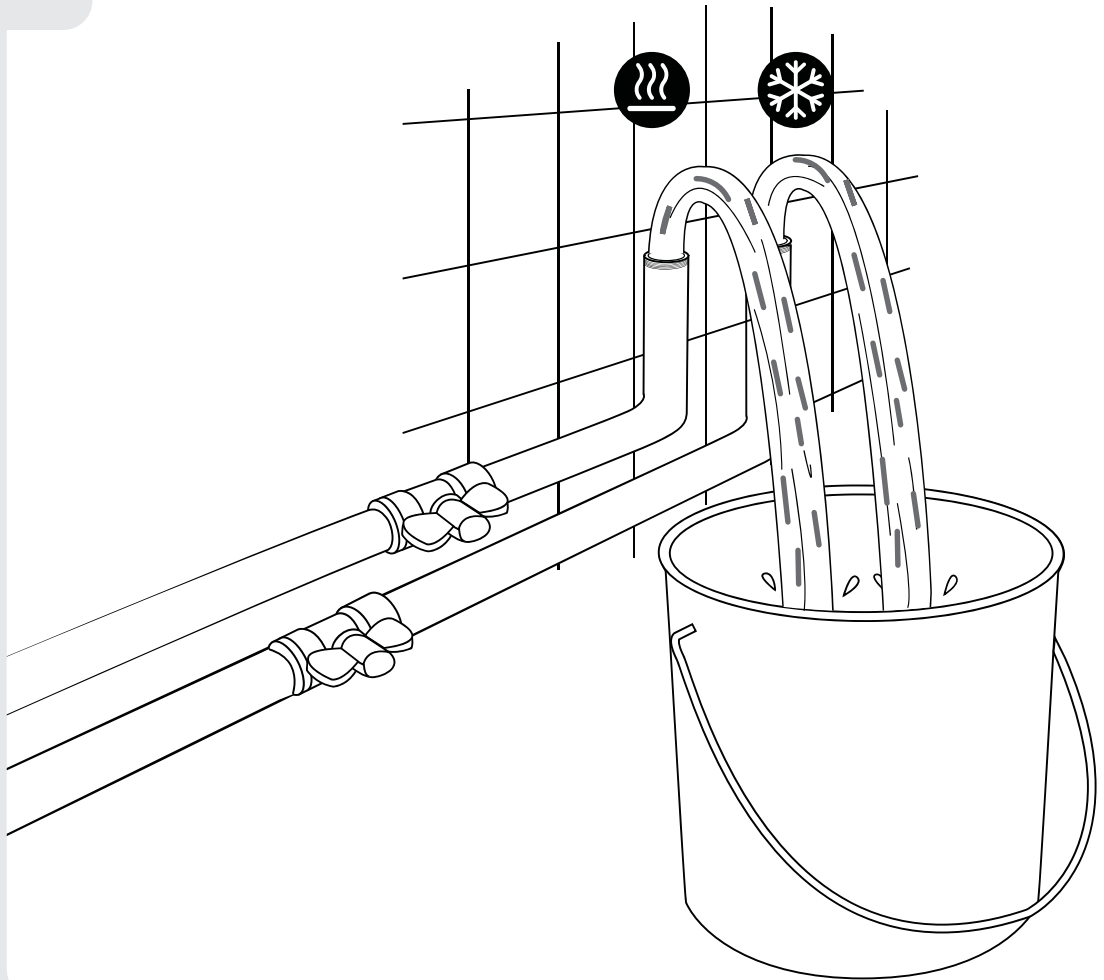


FR Préparation ES Preparación PT Preparação IT Preparazione EL Προετοιμασία PL Przygotowanie
RU Подготовка KZ Дайындау UA Підготовка RO Pregătire BR Preparação EN Preparation

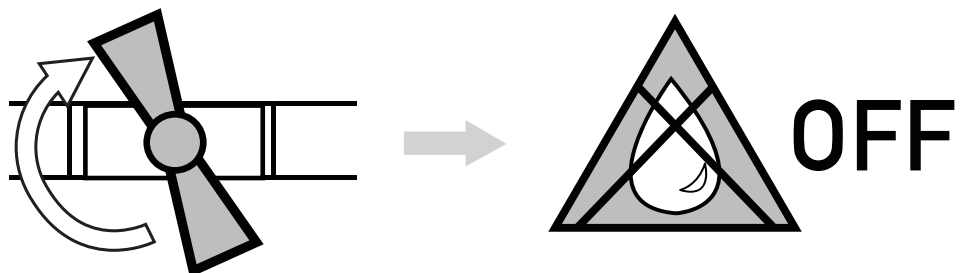
1



2



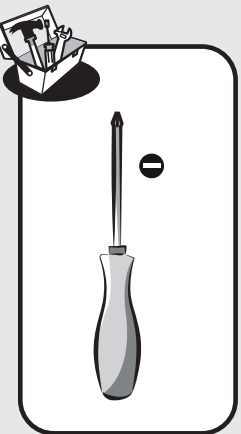
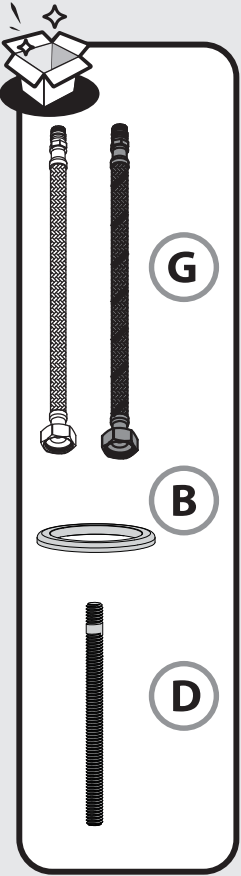
3



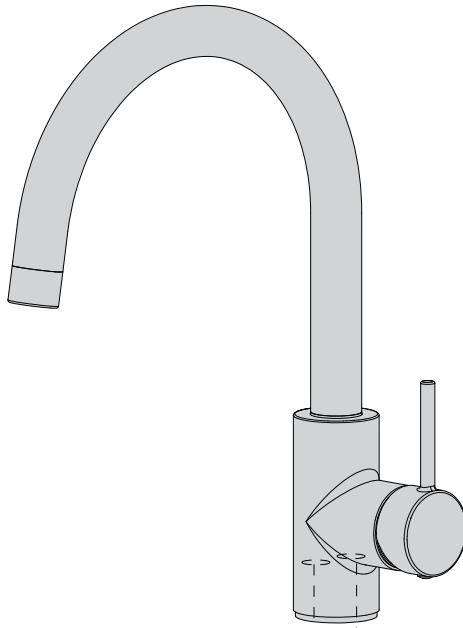


FR Montage ES Montaje PT Montagem IT Montaggio EL Συναρμολόγηση PL Montaż
RU сборка KZ Ассамблея UA Збірка RO Montaj BR Montagem EN Assembly

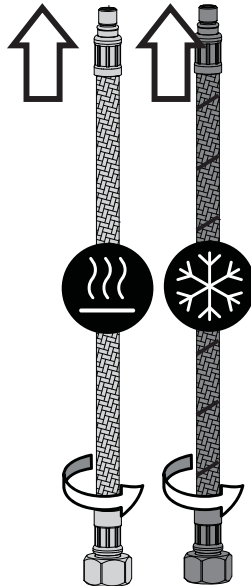
1



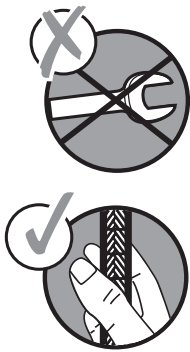
1



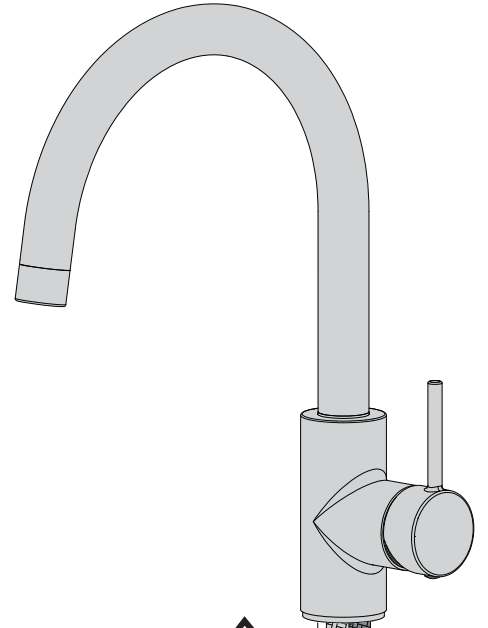
A



G

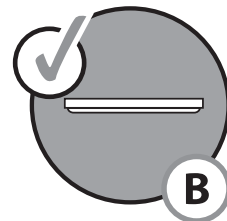


2

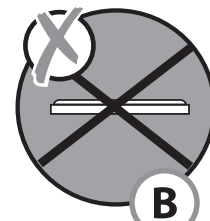


B

D



B

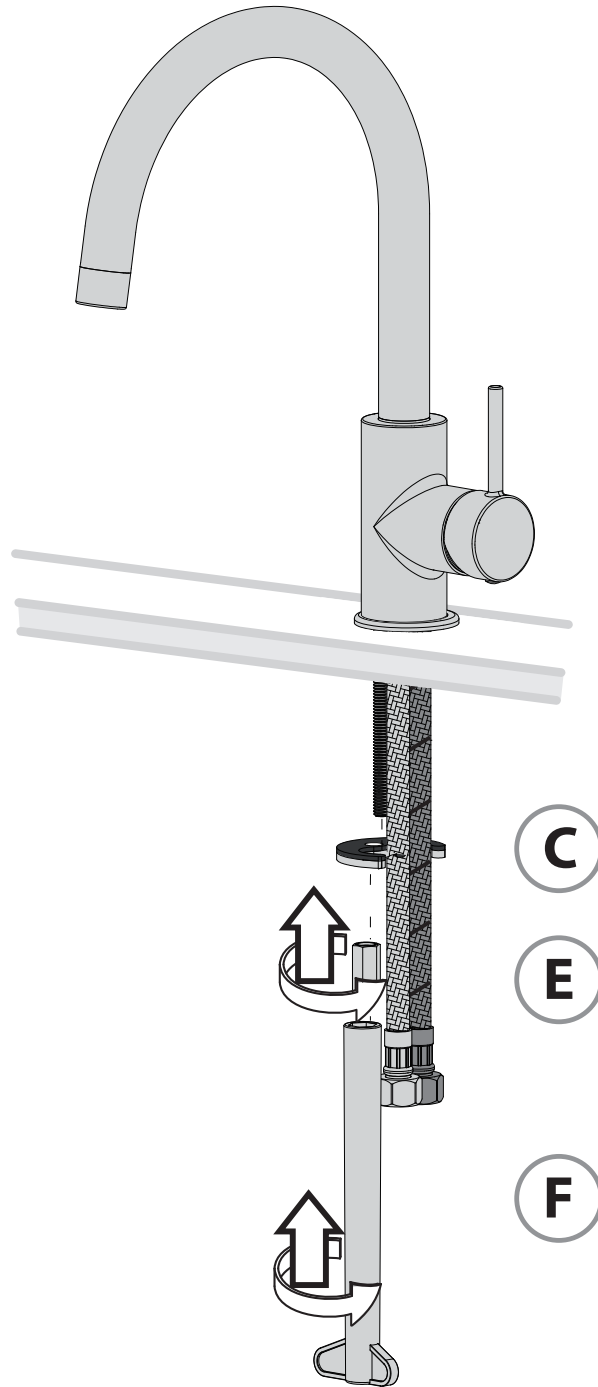
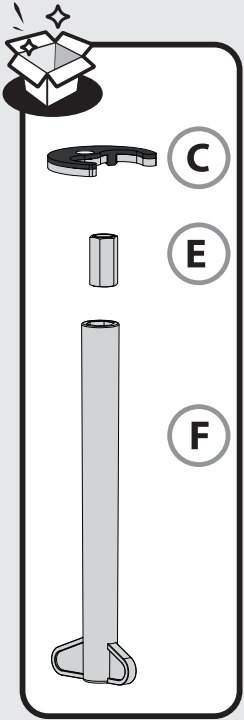


B



FR Montage ES Montaje PT Montagem IT Montaggio EL Συναρμολόγηση PL Montaż
RU сборка KZ Ассамблея UA Збірка RO Montaj BR Montagem EN Assembly

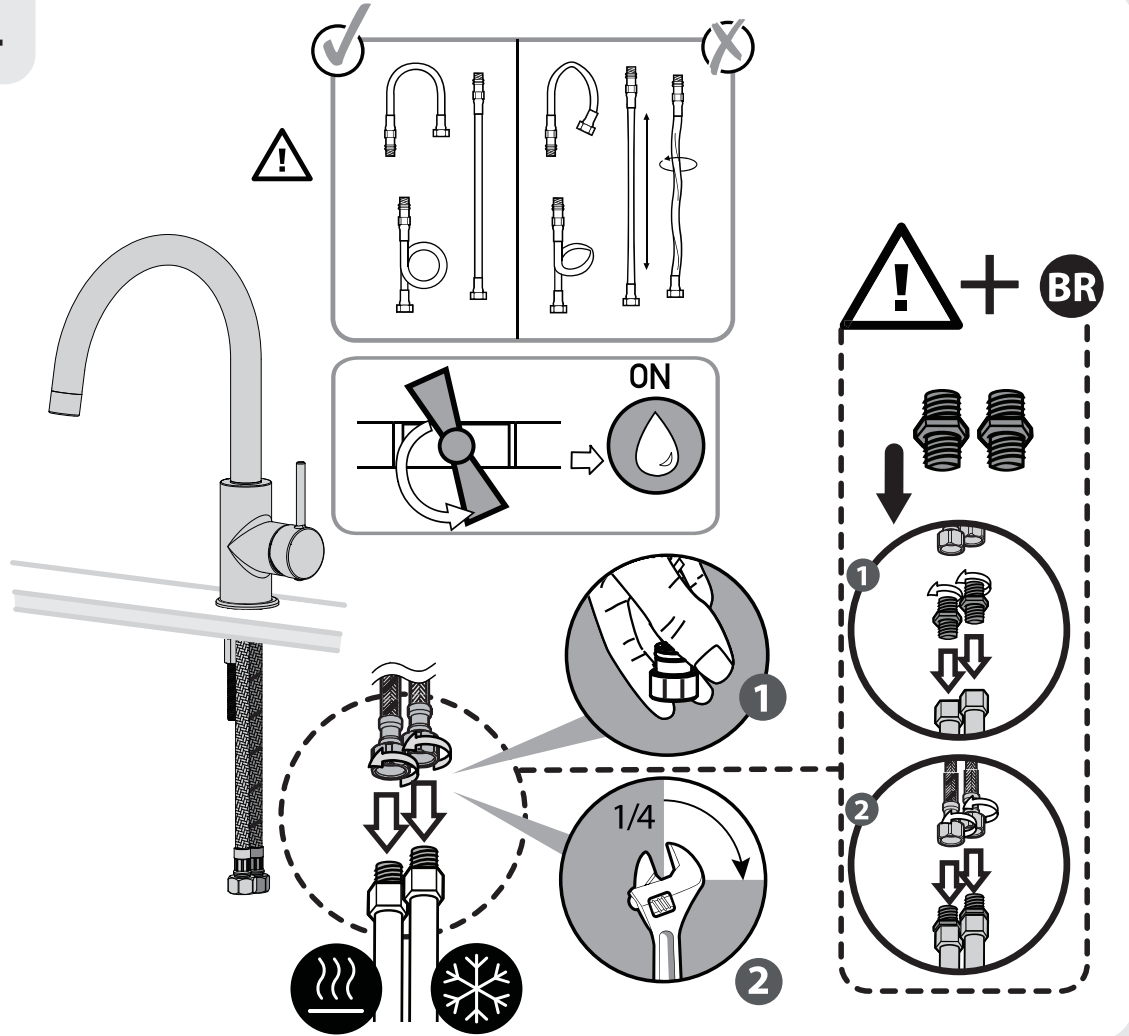
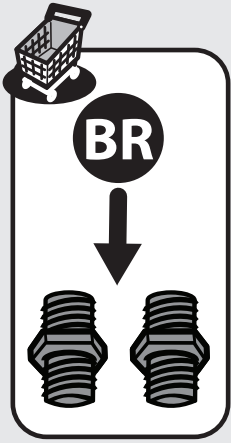
3





FR Montage ES Montaje PT Montagem IT Montaggio EL Συναρμολόγηση PL Montaż
RU сборка KZ Ассамблея UA Збірка RO Montaj BR Montagem EN Assembly

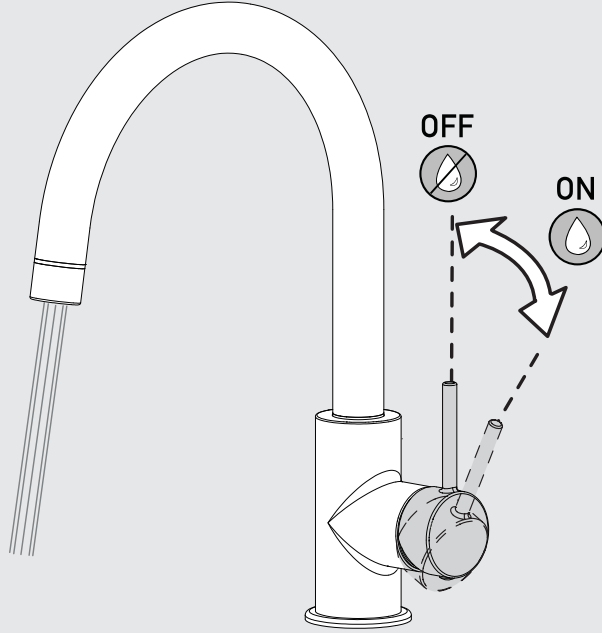
4



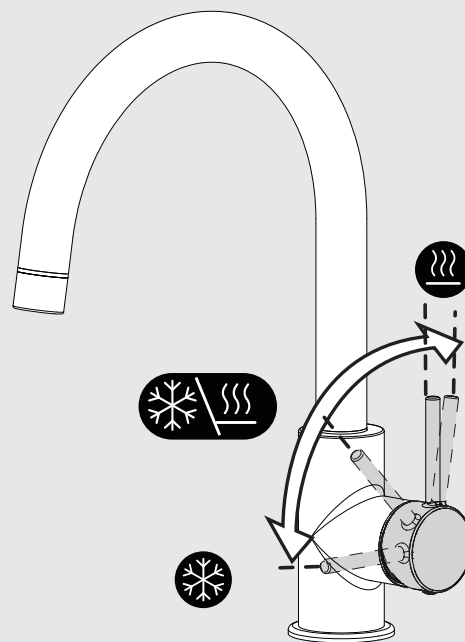


- FR** Utilisation eau chaude-eau froide **ES** Utilización agua caliente-agua fría **PT** Utilização água quente-água fria
IT Uso acqua calda-acqua fredda **EL** Χρήση ζεστού-κρύου νερού **PL** Użytkowanie zimnej wody-gorącej wody
RU использование горячей и холодной воды **KZ** Суық және Ыстық суды қолдану
UA використання гарячої-холодної води **RO** Utilizare apă caldă-apă rece **BR** Uso de água quente e fria
EN Using hot and cold water

1



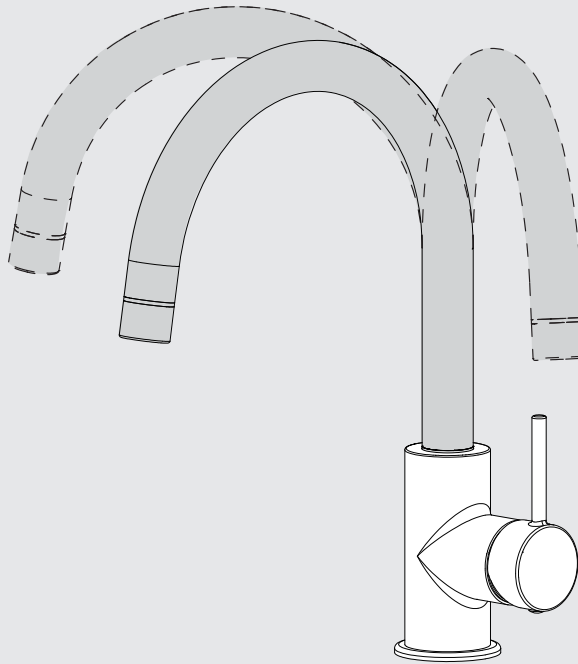
2



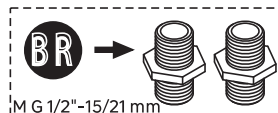
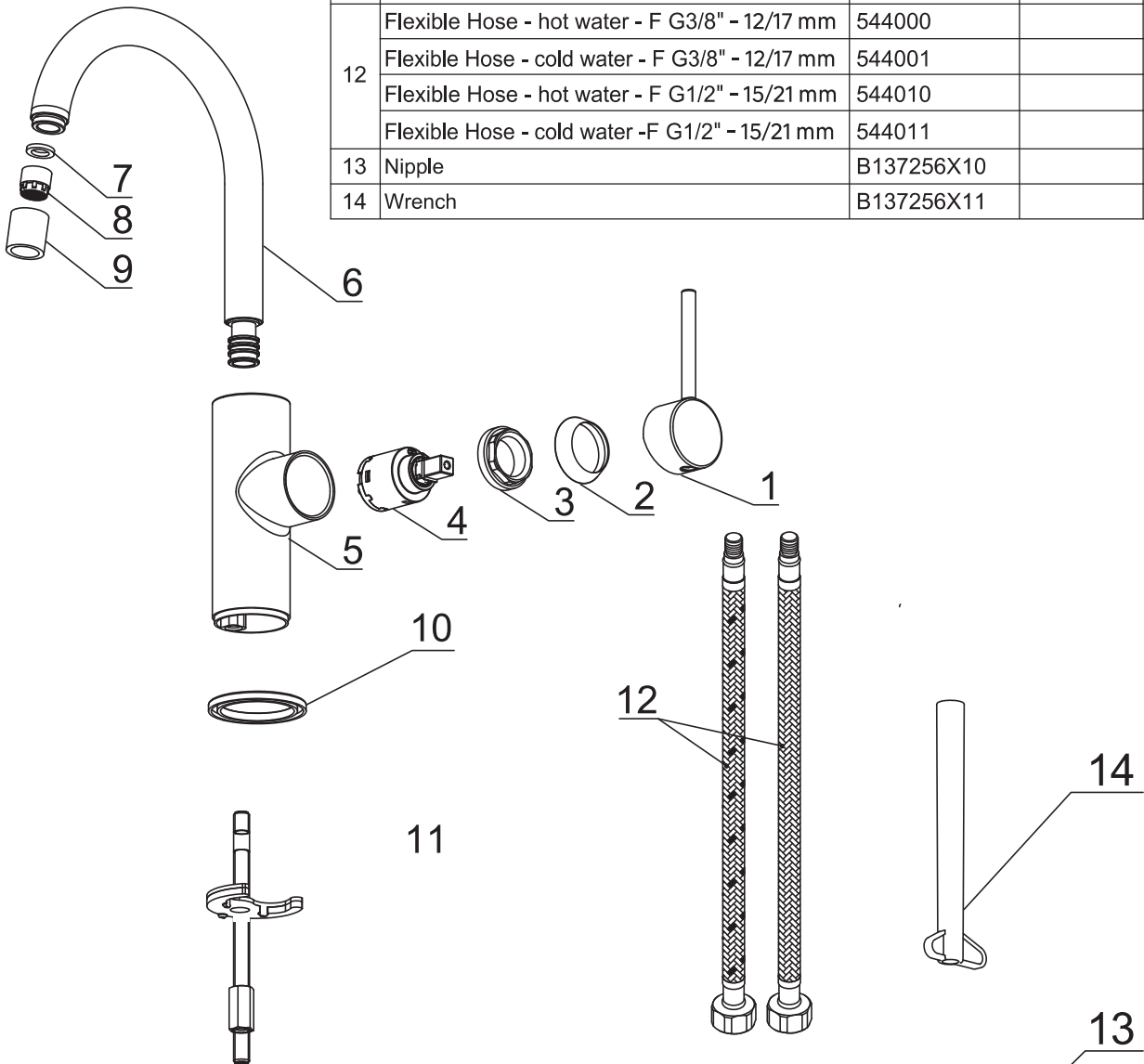


- FR** Utilisation eau chaude-eau froide **ES** Utilización agua caliente-agua fría **PT** Utilização água quente-água fria
IT Uso acqua calda-acqua fredda **EL** Χρήση ζεστού-κρύου νερού **PL** Użytkowanie zimnej wody-gorącej wody
RU использование горячей и холодной воды **KZ** Суық және Ыстық суды қолдану
UA використання гарячої-холодної води **RO** Utilizare apă caldă-apă rece **BR** Uso de água quente e fria
EN Using hot and cold water

3

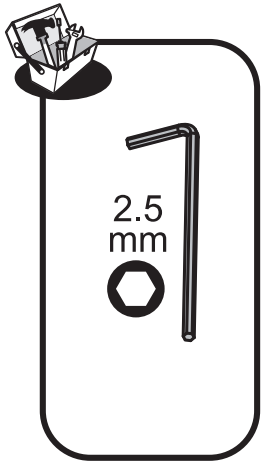


No.	Description	Code No.	Color finish	QTY	Remark
1	Handle	B017256X1	Color finish 2 year warranty	1	
		B01725611			
		B01725621			
2	Beautify cover	B017256X2	Color finish 2 year warranty	1	
		B01725612			
		B01725622			
3	Pressing nut	B157256X3			
4	Cartridge	08EX28L2502		1	2 year warranty
5	Mixer body	B117256X4	Color finish 2 year warranty	1	
		B11725614			
		B11725624			
6	Spout	B107256X5	Color finish 2 year warranty	1	
		B10725615			
		B10725625			
7	Washer	B237256X6		1	2 year warranty
8	Aerator	40.2105.000		1	2 year warranty
9	Aerator shell	B137256X7	Color finish 2 year warranty	1	
		B13725617			
		B13725627			
10		B267256X8	Color finish 2 year warranty	1	
		B26725618			
		B26725628			
11	Fixing set	B237256X9		1	
12	Flexible Hose - hot water - F G3/8" - 12/17 mm	544000		1	
	Flexible Hose - cold water - F G3/8" - 12/17 mm	544001		1	
	Flexible Hose - hot water - F G1/2" - 15/21 mm	544010		1	
	Flexible Hose - cold water - F G1/2" - 15/21 mm	544011		1	
13	Nipple	B137256X10		2	
14	Wrench	B137256X11		1	





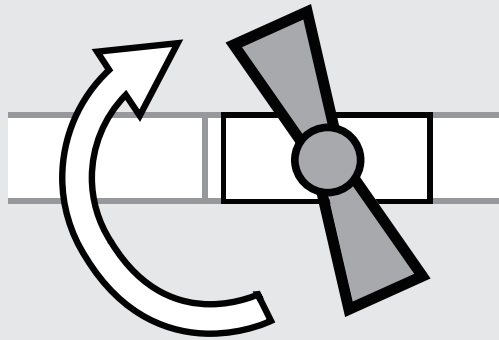
FR Changement de cartouche **ES** Cambio de cartucho **PT** Mudança de cartucho **IT** Cambio cartuccia
EL Αλλαγή φυσιγγίου **PL** Wymiana wkładu **RU** Смена картриджа **KZ** Картриджді ауыстыру
UA Заміна картриджа **RO** Schimbare cartuş **BR** Substituição de cartucho **EN** Replacing the cartridge



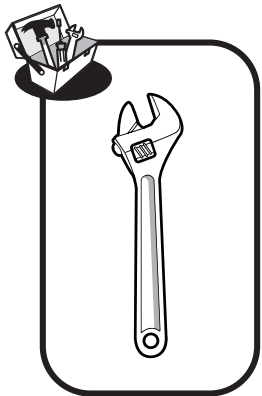
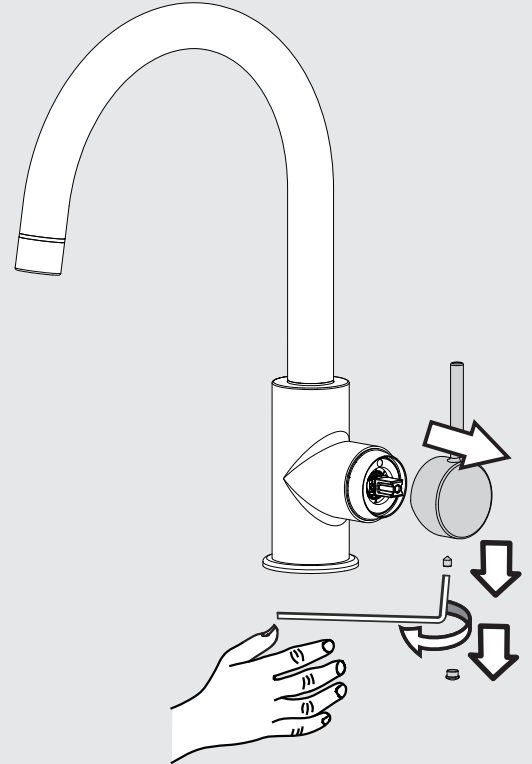
1



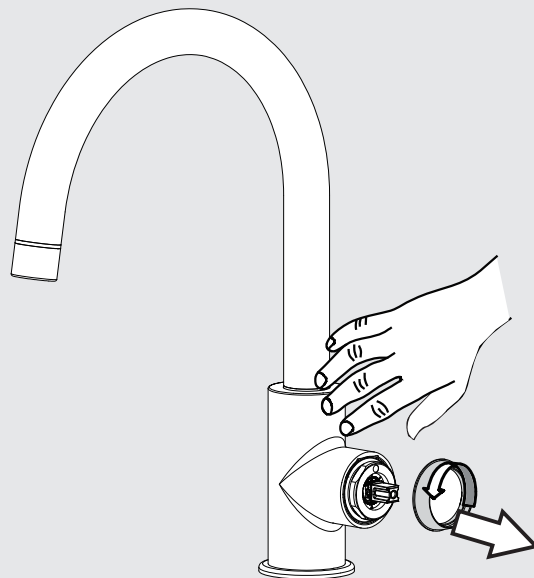
OFF



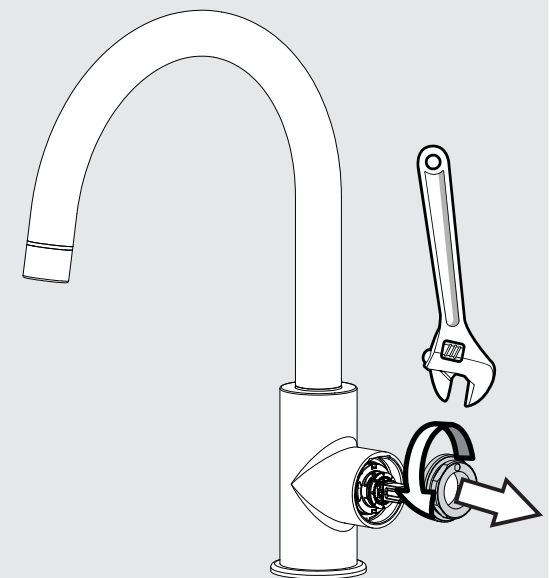
2



3

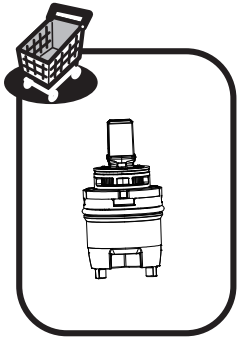


4





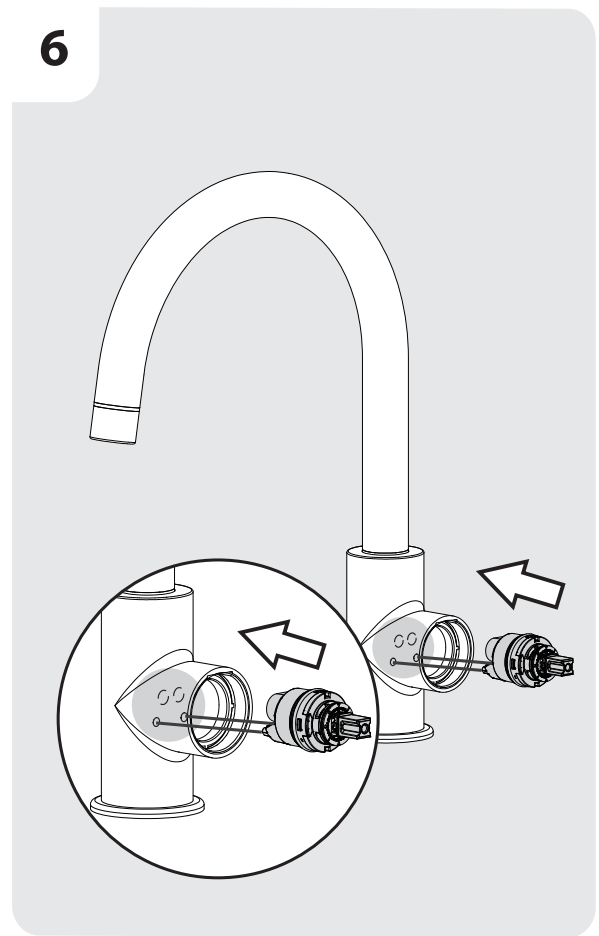
FR Changement de cartouche **ES** Cambio de cartucho **PT** Mudança de cartucho **IT** Cambio cartuccia
EL Αλλαγή φυσιγγίου **PL** Wymiana wkładu **RU** Смена картриджа **KZ** Картриджді ауыстыру
UA Заміна картриджа **RO** Schimbare cartuş **BR** Substituição de cartucho **EN** Replacing the cartridge



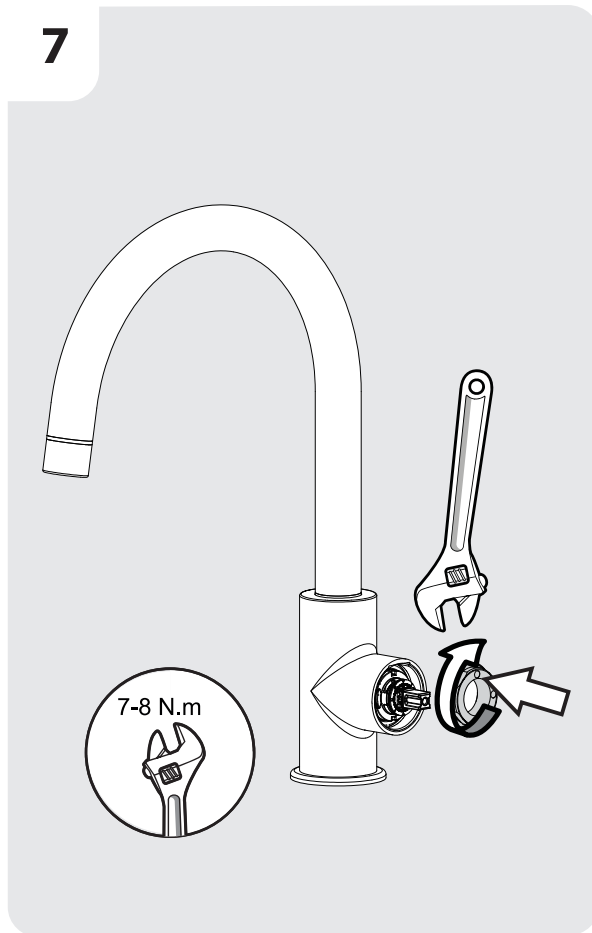
5



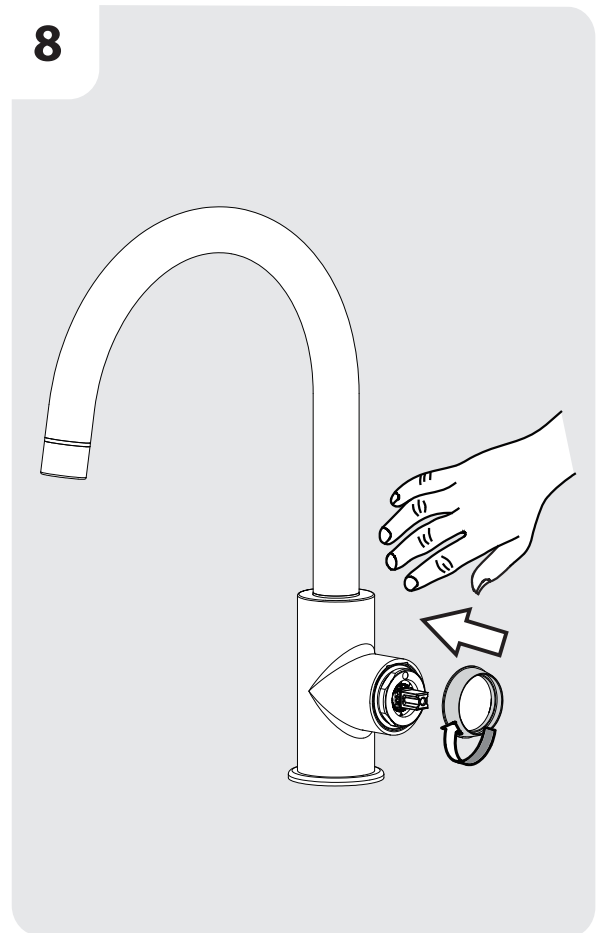
6



7



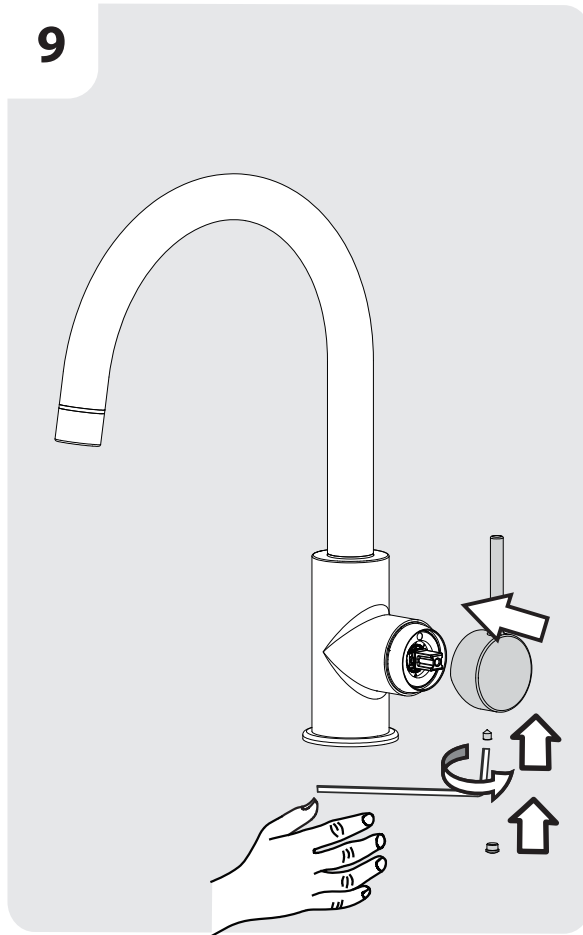
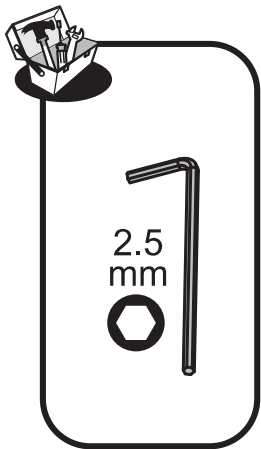
8



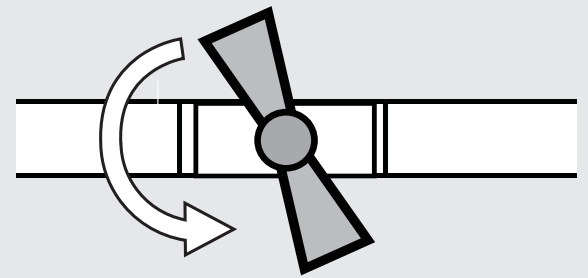
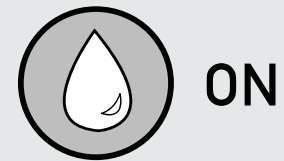


FR Changement de cartouche **ES** Cambio de cartucho **PT** Mudança de cartucho **IT** Cambio cartuccia
EL Αλλαγή φυσιγγίου **PL** Wymiana wkładu **RU** Смена картриджа **KZ** Картриджді ауыстыру
UA Заміна картриджа **RO** Schimbare cartuş **BR** Substituição de cartucho **EN** Replacing the cartridge

9



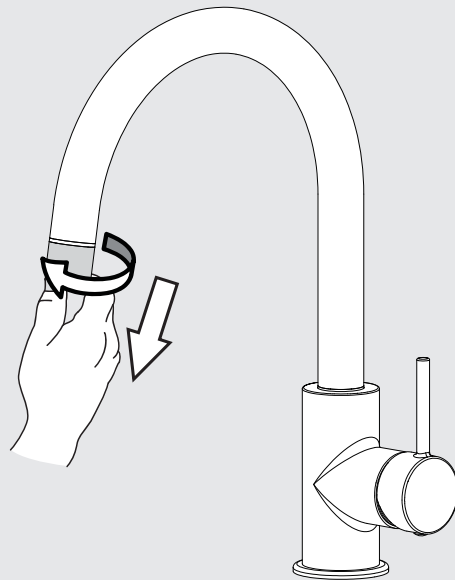
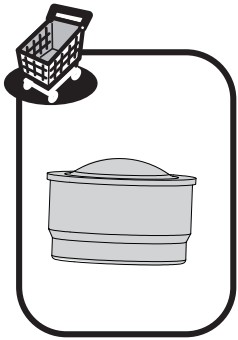
10



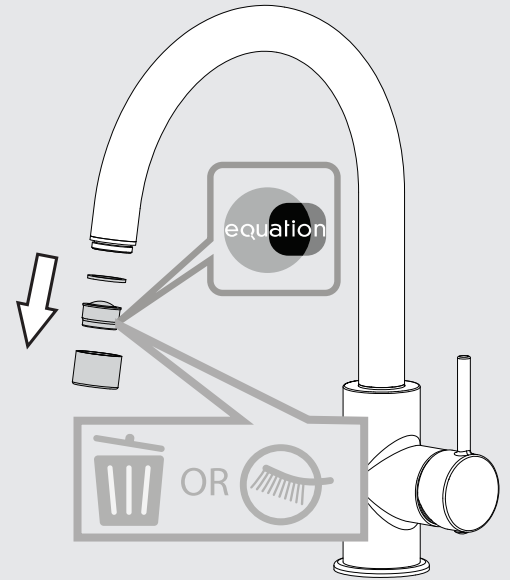


FR Changement de mousseur ES Cambio de aireador PT Mudança de arejador IT Cambio rompigetto
 EL Αλλαγή αεράτορα PL Wymiana perlatora RU Смена аэратора KZ Ауақанықтырғышты ауыстыру
 UA Заміна аератора RO Schimbare aerator BR Substituição do aerador EN Replacing the aerator

1



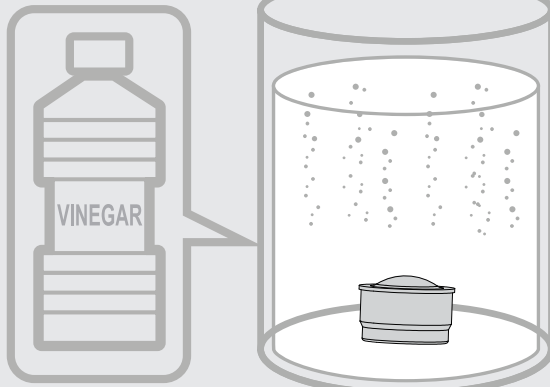
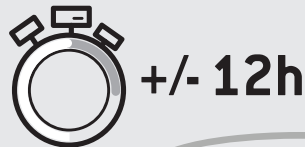
2



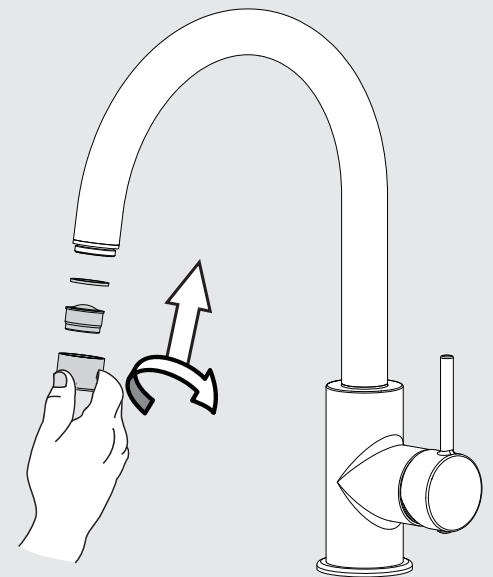
FR Nettoyage EL Καθαρισμός UA Очищення
 ES Limpieza PL Czyszczenie RO Curățare
 PT Limpeza RU Чистка BR Limpeza
 IT Pulizia KZ тазатру EN Cleaning

3

FR Vinaigre IT Aceto RU Уксус RO Oțet
 ES Vinagre EL Ξύδι KZ Сірке су BR Vinagre
 PT Vinagre PL Ocet UA Оцет EN Vinegar



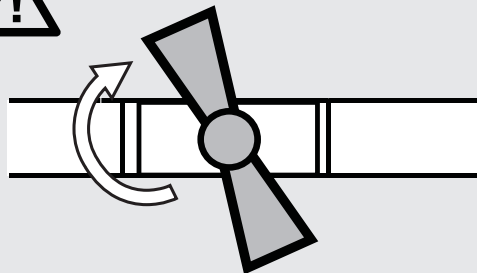
4



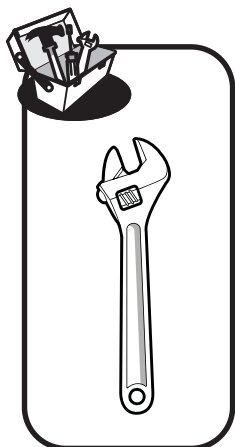


- FR** Changement de flexibles **ES** Cambio de flexibles **PT** Mudança de flexíveis **IT** Cambio flessibili
EL Αλλαγή λάστιχων **PL** Wymiana wężyków instalacyjnych **RU** Смена гибкого шланга для смесителя
KZ Қоспалауышқа арналған иілгіш шлангты ауыстыру **UA** Заміна гнучкого шланга для змішувача
RO Schimbare furtune flexibile **BR** Substituição das mangueiras **EN** Replacing the hoses

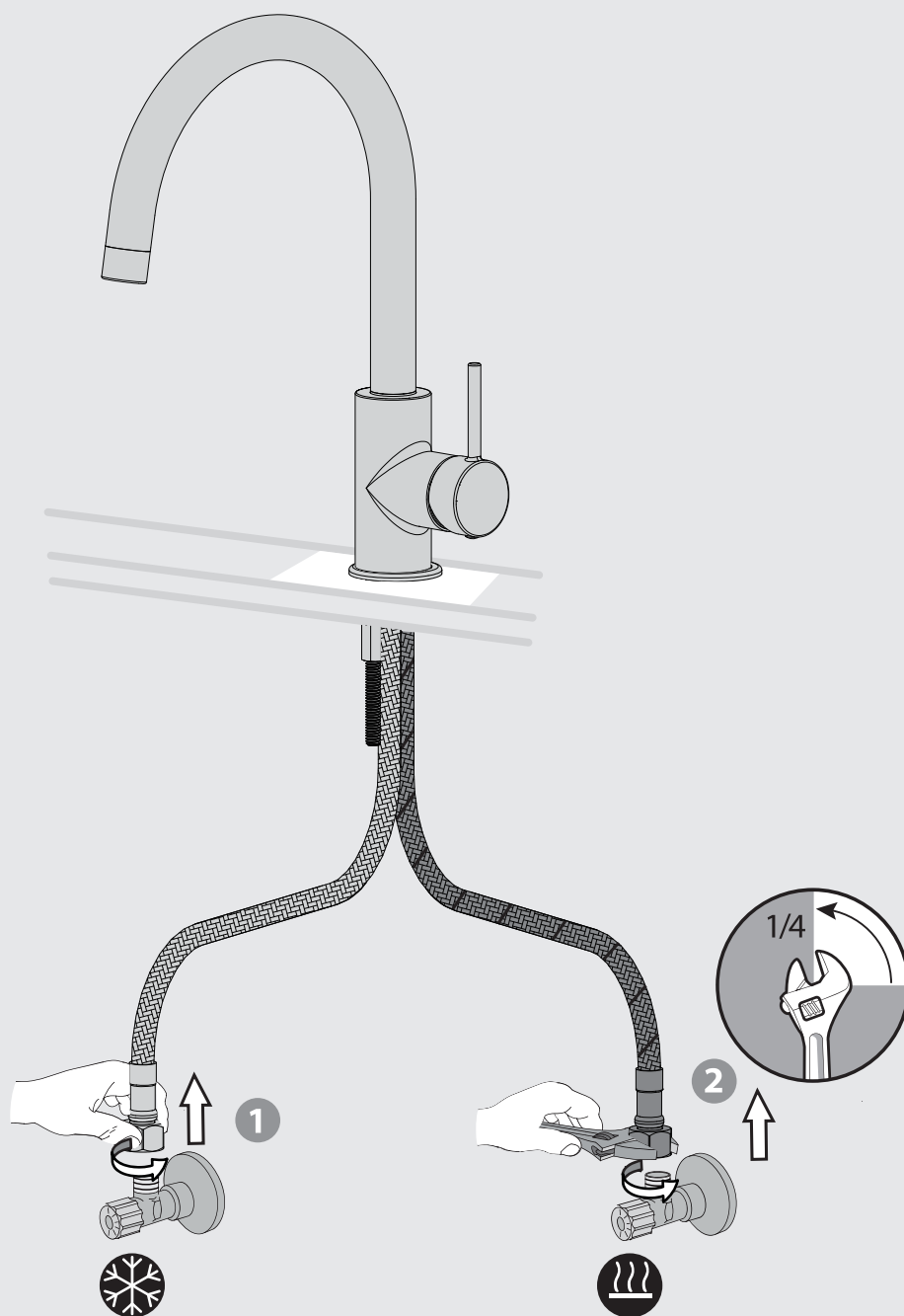
1




OFF

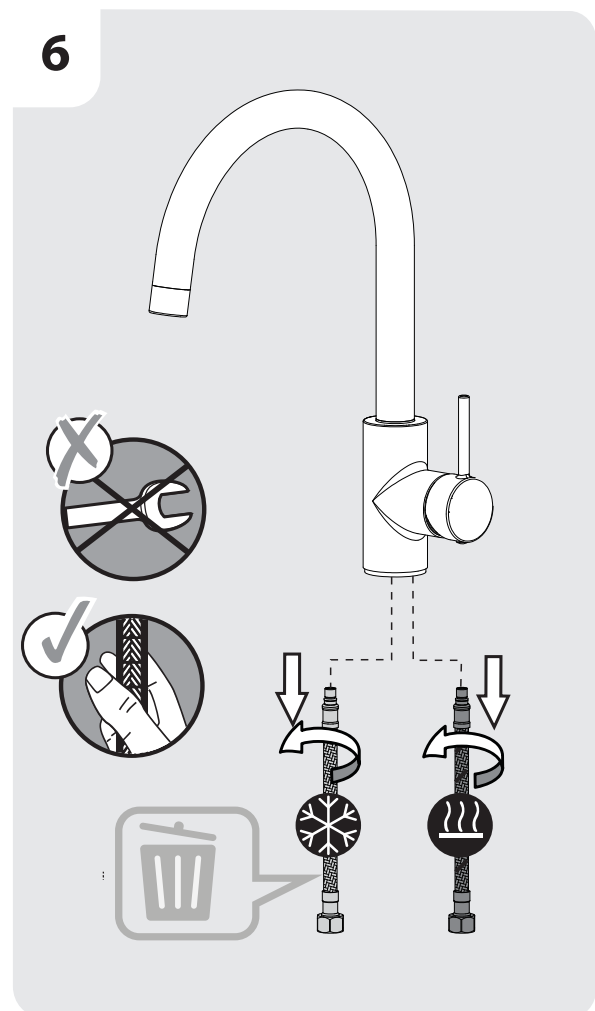
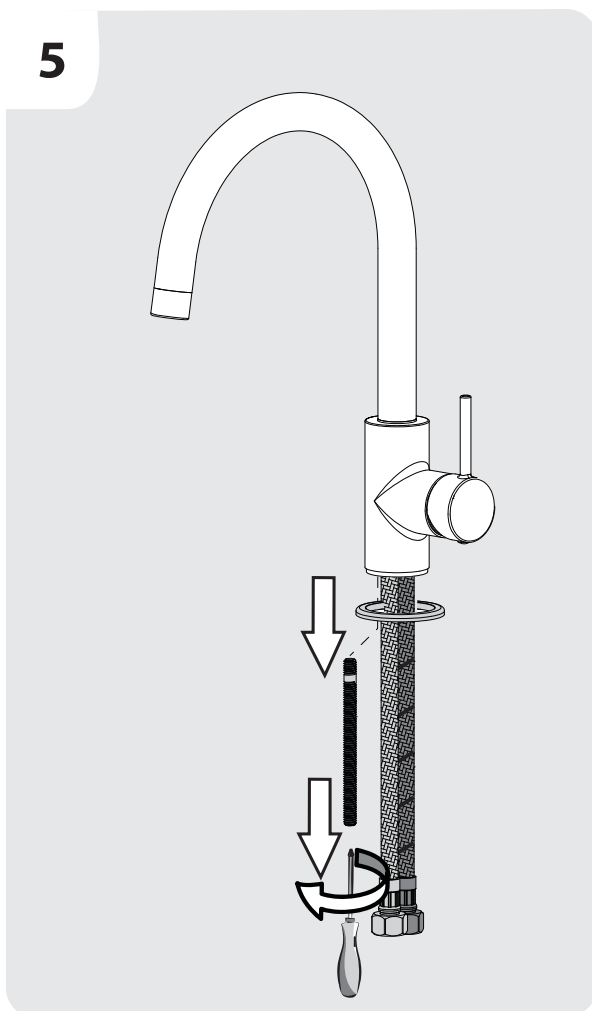
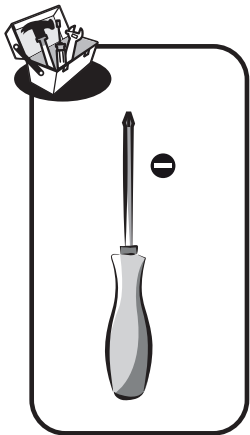
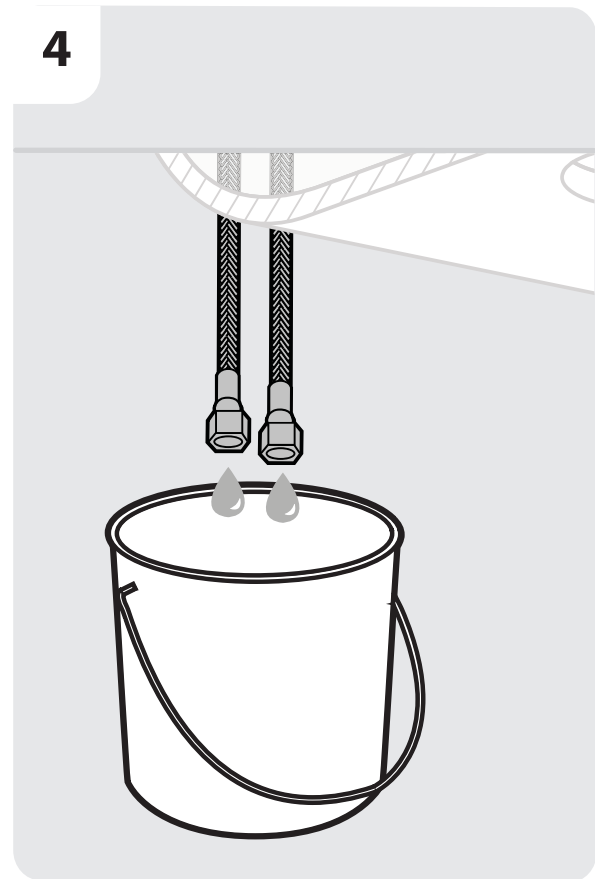
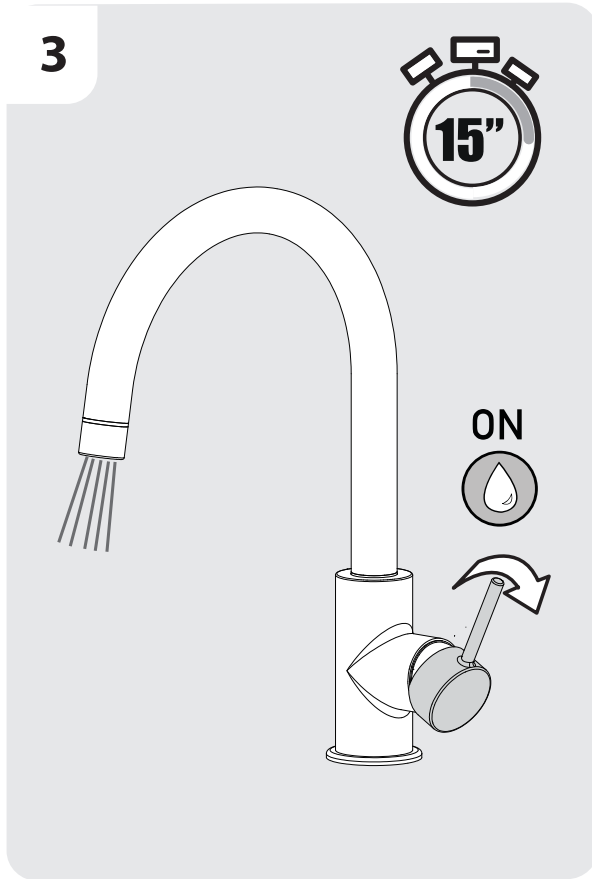


2



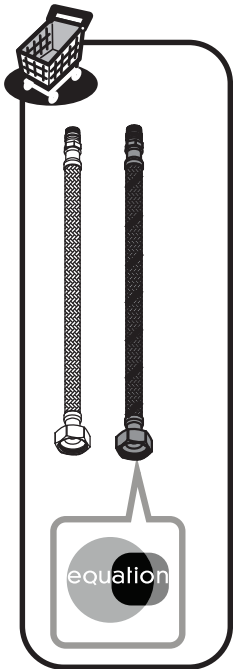


- FR** Changement de flexibles **ES** Cambio de flexibles **PT** Mudança de flexíveis **IT** Cambio flessibili
EL Αλλαγή λάστιχων **PL** Wymiana wężyków instalacyjnych **RU** Смена гибкого шланга для смесителя
KZ Қоспалауышқа арналған иілгіш шлангты ауыстыру **UA** Заміна гнучкого шланга для змішувача
RO Schimbare furtune flexibile **BR** Substituição das mangueiras **EN** Replacing the hoses

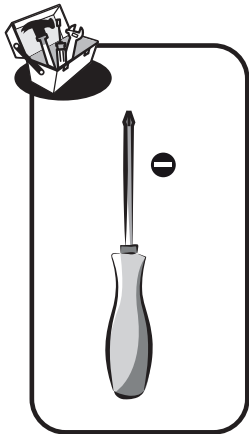
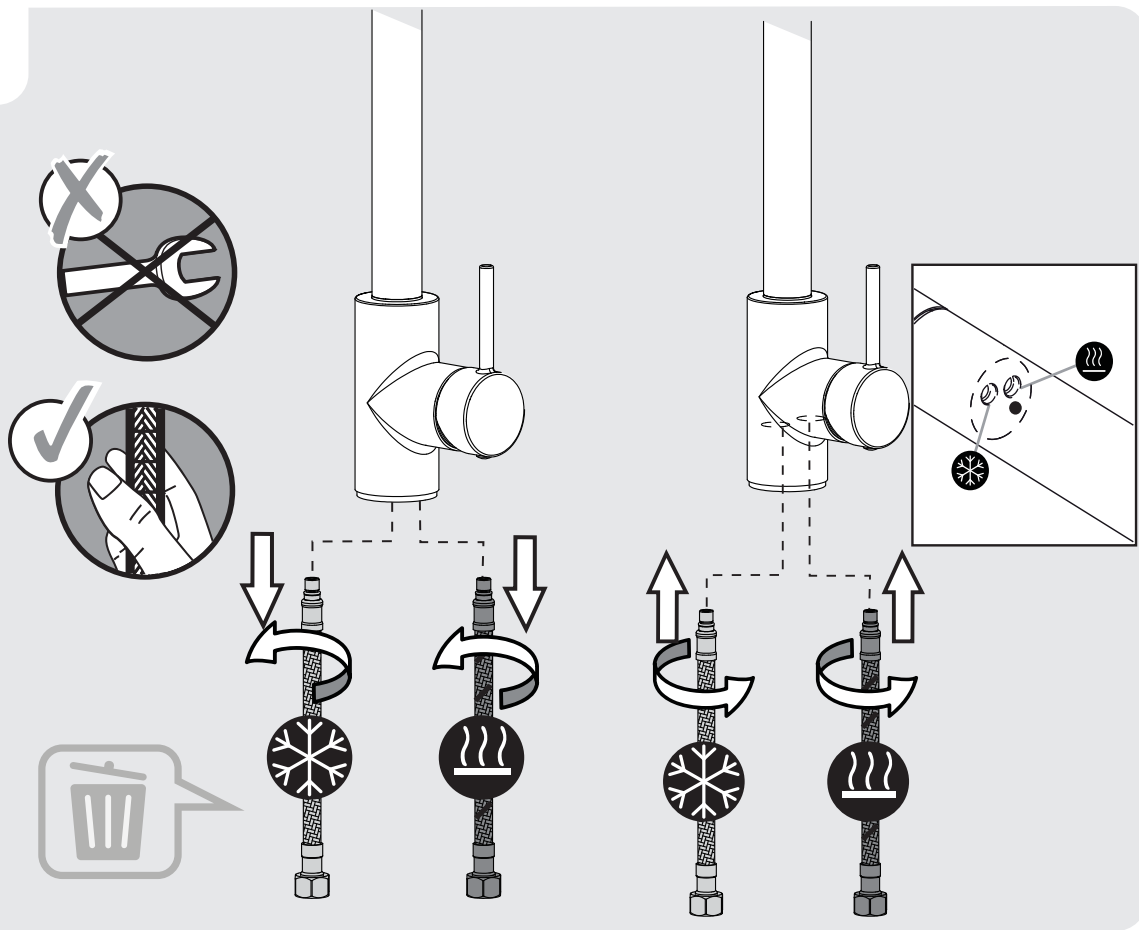




- FR** Changement de flexibles **ES** Cambio de flexibles **PT** Mudança de flexíveis **IT** Cambio flessibili
EL Αλλαγή λάστιχων **PL** Wymiana wężyków instalacyjnych **RU** Смена гибкого шланга для смесителя
KZ Қоспалауышқа арналған иілгіш шлангты ауыстыру **UA** Заміна гнучкого шланга для змішувача
RO Schimbare furtune flexibile **BR** Substituição das mangueiras **EN** Replacing the hoses



7

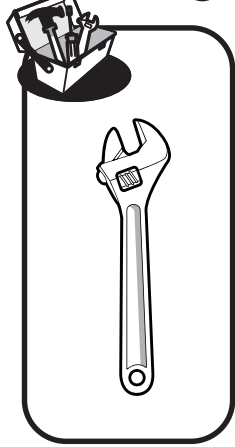


8

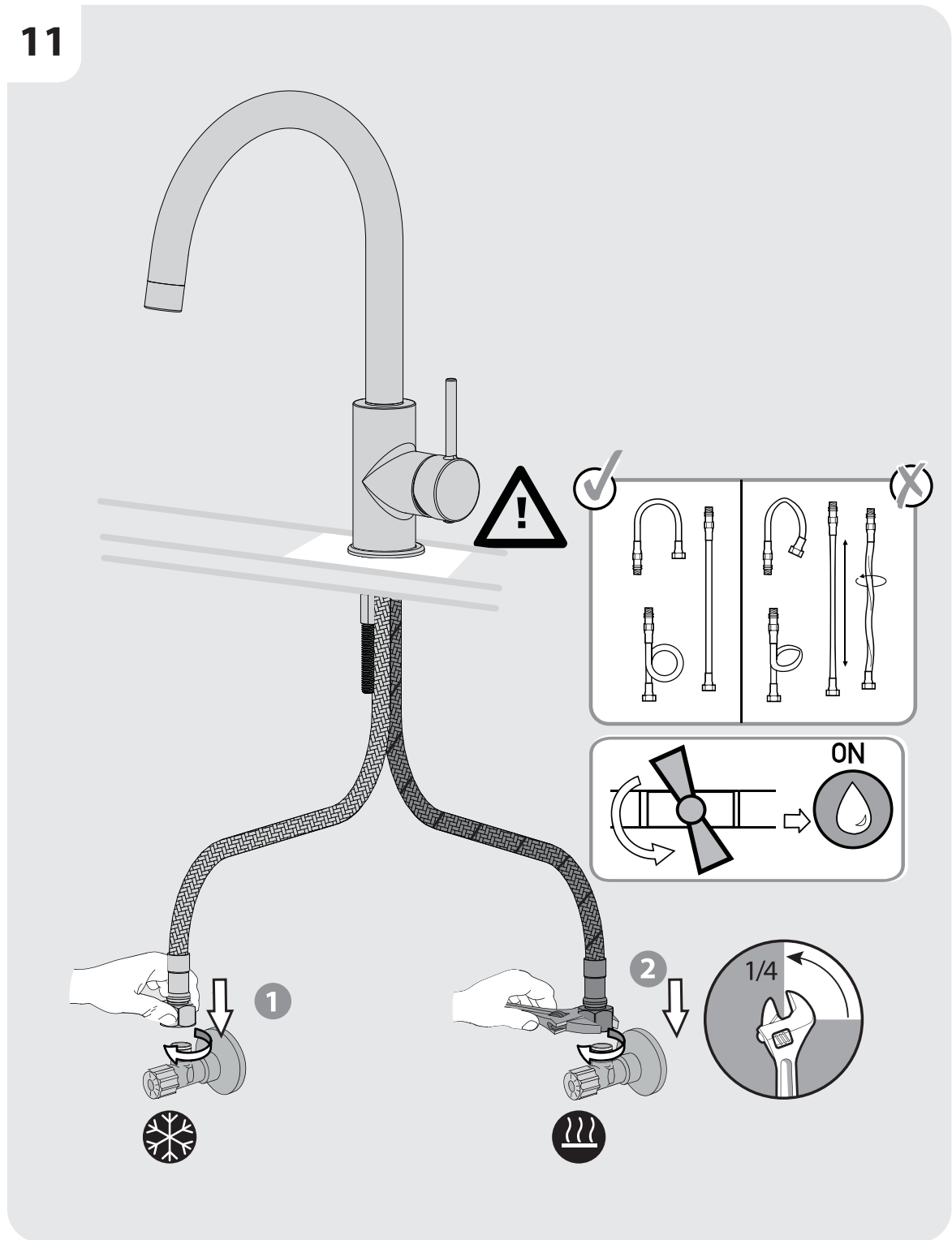




- FR** Changement de flexibles **ES** Cambio de flexibles **PT** Mudança de flexíveis **IT** Cambio flessibili
EL Αλλαγή λάστιχων **PL** Wymiana wężyków instalacyjnych **RU** Смена гибкого шланга для смесителя
KZ Қоспалауышқа арналған иілгіш шлангты ауыстыру **UA** Заміна гнучкого шланга для змішувача
RO Schimbare furtune flexibile **BR** Substituição das mangueiras **EN** Replacing the hoses



11





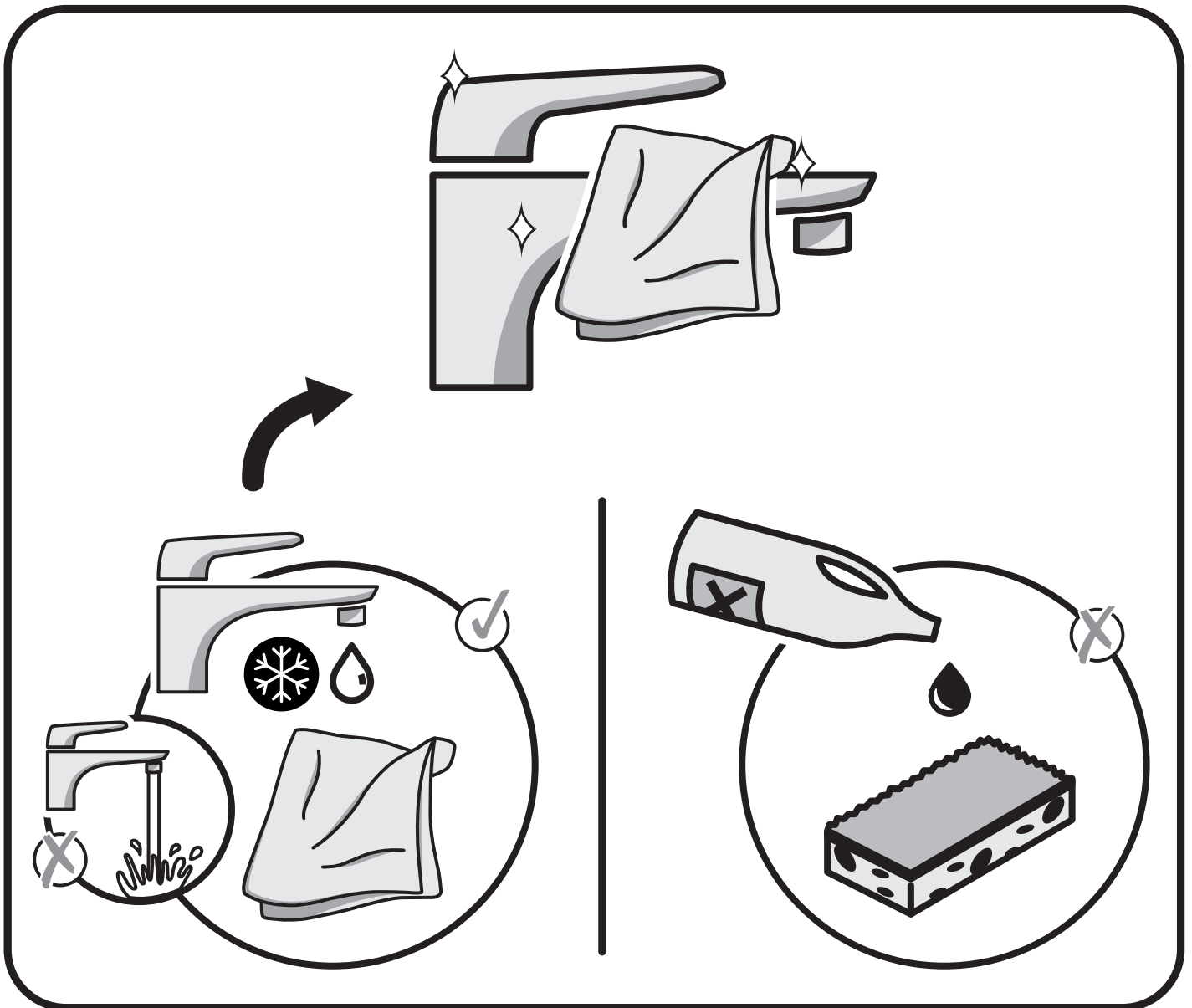
FR Entretien **ES** Mantenimiento **PT** Manutenção **IT** Manutenzione **EL** Συντήρηση
PL Konserwacja **RU** Обслуживание **KZ** Техникалық қызмет көрсету **UA** Технічне обслуговування
RO Întreținere **BR** Manutenção **EN** Maintenance



FR Eau claire **ES** Agua limpia **PT** Água limpa **IT** Acqua pulita **EL** Καθαρό νερό **PL** Czysta woda
RU Чистая вода **KZ** таза су **UA** Чиста вода **RO** Apă curată **BR** Água limpa **EN** Clean water



FR Sans solvant **ES** Sin disolvente **PT** Sem solventes **IT** Senza solventi **EL** Χωρίς διαλυτικά **PL** Bez rozpuszczalnika
RU Без растворителя **KZ** еріткішсіз **UA** Без розчинителя **RO** Fara solvent **BR** Sem solventes **EN** Solvent-free





- FR** Attestation de conformité sanitaire
- ES** Certificado de conformidad sanitaria.
- PT** Atestado de conformidade sanitária.
- IT** certificato di conformità sanitaria.
- EL** Βεβαίωση υγειονομικής συμμόρφωσης.
- PL** Certyfikat zgodności sanitarnej.
- RU** Декларация о соответствии санитарным нормам
- KZ** Санитарлық талаптарға сәйкестік декларациясы
- UA** Декларація про відповідність санітарним нормам
- RO** Atestat de conformitate sanitară
- BR** Certificado de conformidade sanitária.
- EN** Declaration of sanitary conformity.



RU KZ Дата производства: YYYY/MM
Өндіріс күні: YYYY/MM

RU: Для смешивания и регулировки горячей/холодной воды (для бытового использования). Для товаров, требующих обязательного подтверждения соответствия, копию сертификата/декларации можно получить на стойке информации магазина Леруа Мерлен
KZ: Ыстық/суық суды араластыру және реттеу үшін (тұрмыстық пайдалануға арналған). Сәйкестікті міндетті растауды талап ететін тауарлар үшін сертификаттың / декларацияның көшірмесін Леруа Мерлен дүкенінің ақпарат бағанынан алуға болады.



Made in China/Сделано в Китае/
Қытайда жасалған/ Країна походження: Китай

* Garantie 10 ans / 10 años de garantía / Garantia de 10 anos / Garanzia 10 Anni / Εγγύηση 10 ετών /
Gwarancja 10-letnia / Қызмет мерзімі: 10 жыл / Гарантийный срок: 10 лет / Гарантія 10 років /
Garantie 10 ani / 10-year guarantee



ADEO Services - 135 rue Sadi Carnot - CS 00001
59790 RONCHIN – FRANCE
Виробник: ТОВ "Адео Сервісез С.А.", вул. Саді Карно, CS 00001,
59790 Роншен, Франція.

Рабочее давление: 0,2-0,6 МПа. Максимальное давление: 1 МПа. Для смешивания и регулировки горячей/холодной воды (для бытового использования). Импортёр \ Продавец \ Организация, принимающая претензии по качеству товара в РФ: ООО "Леруа Мерлен Восток", 141031, Россия, Московская область, г. Мытищи, Осташковское шоссе, д. 1.

Жұмыс істеу қысымы: 0,2-0,6 МПа. Максималды қысым: 1 МПа. Ыстық/суық суды араластыру және реттеу үшін (тұрмыстық пайдалануға арналған). Импортёр \ Продавец \ Организация, принимающая претензии по качеству продукции в Республике Казахстан: ТОО «Леруа Мерлен Казахстан», 050000, Республика Казахстан, г. Алматы, ул. Кунаева, д. 77, БЦ «PARK VIEW», 6 этаж, офис № 07. Импорттаушы / Сатушы / Қазақстан Республикасында өнім сапасы бойынша наразылықтарды қабылдайтын ұйым: «Леруа Мерлен Қазақстан» ЖШС, 050000, Қазақстан Республикасы, Алматы қ., Қонаев көшесі, 77 үй, «PARK VIEW» БО, 6-қабат, 07-кеңсе.

Изготовитель/Өндіруші:Наименование: Фуцзянь Сихэ Сэнитари Вза Текнолоджи Ко., Лтд. Адрес/Мекенжай:Но. 253, Саут Роуд, Хай-Тек Индастриал Зон, Луньцан Таун, Нань"ань Сити, Цюаньчжоу Сити, Фуцзянь Провинс, Китай//Қытай.

Для санітарно -побутового використання. Імпортёр: ТОВ "Леруа Мерлен Україна", 04201 Україна, м.Київ, вул. Полярна 17А, +380 44 498 46 00. Імпортёр приймає претензії від споживачів щодо товару, а також проводить його ремонт, технічне і гарантійне обслуговування. Термін придатності: 10 років.

Imported by Adeo South Africa (PTY) LTD T/A Leroy Merlin, Hosted in Leroy Merlin Fourways Store 35 Roos Street, Witkoppen Ext 97, Sandton, 2191 Johannesburg, Gauteng, South Africa
Tel: +27 10 493 8000 Email: contact@leroymerlin.co.za